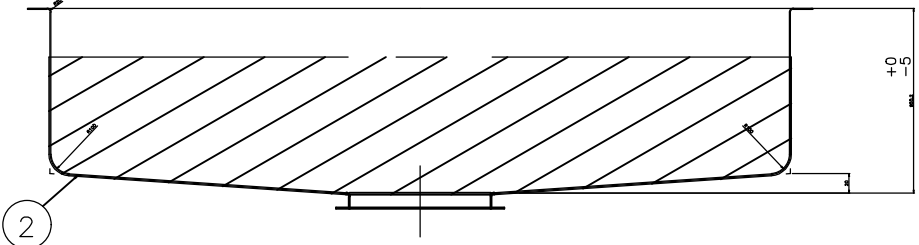
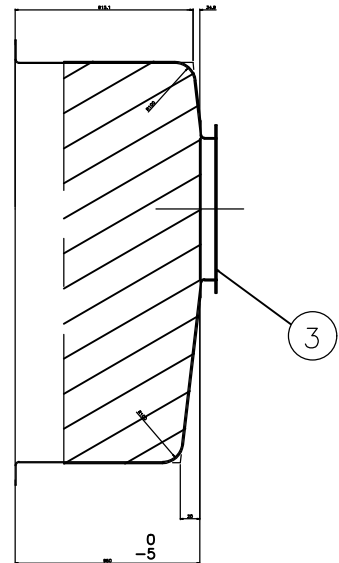
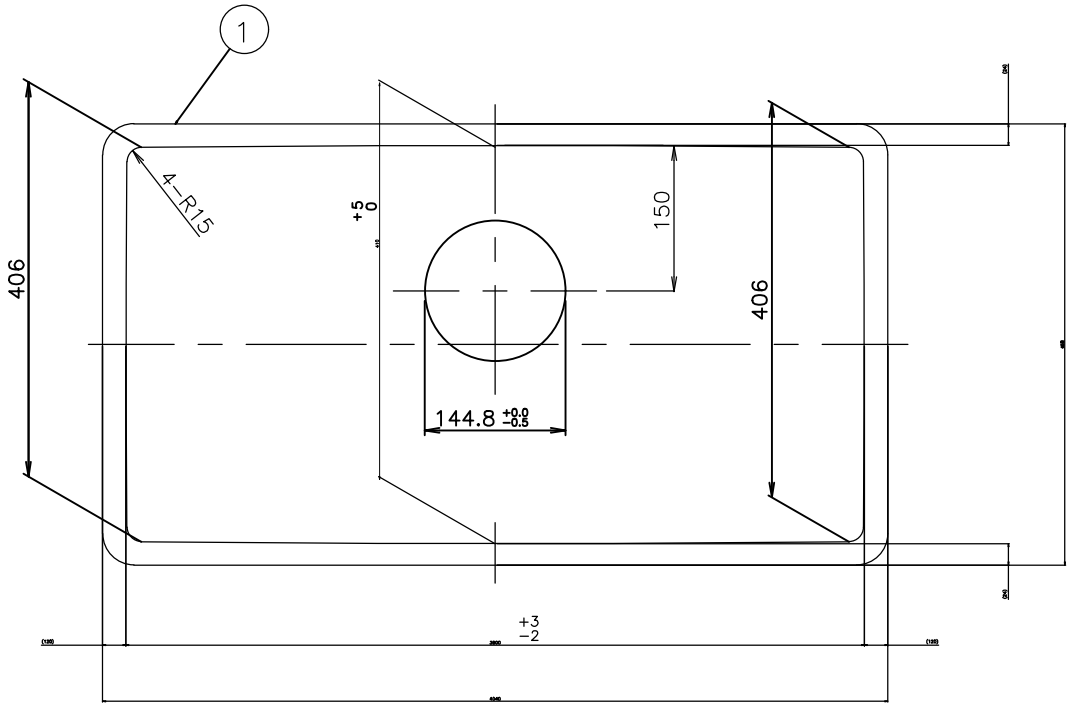




▽..60-SVVV..6-S  
▽..18-SVVV..0.8-S

C			D								
C	B	A	作業 部署	番号	図番	品番	部品名	資材コード	材質	素材寸法	重量(kg)
				1	3TUS02-006	1	ボール(N760ZWT)		NSS 304ES	t1.0	
				2	3TUZ0002-V	2	防滴キャップ		発砲ポリエチレン		
				3	3TUZ0103	3	排水リング		SUS304 2B	t1.5	



来	歴	REVISION

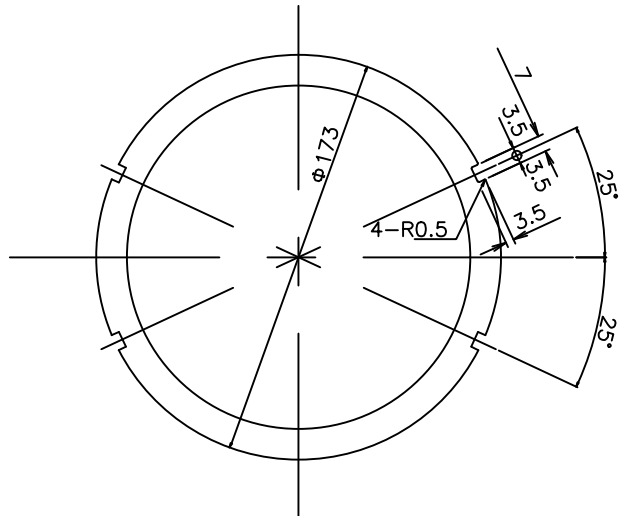
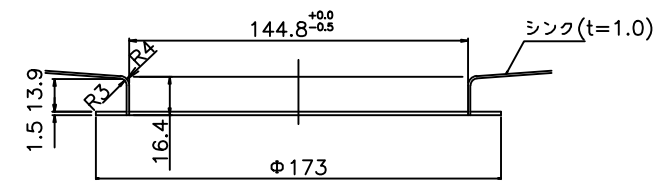
登録	SIGN	DATE	主任	承認	SCALE
製(写)図 田口	田口	150106	ASSIST	CHIEF	1/5
調書 CH				APPR.	1/
CH					/
トヨウラ			TOYOURA		

ボール  
N760ZWT(フランジ幅25)  
フィット排水仕様

DWG No.	3TUR000-017(1/2)
関連図番 REL	

▽...50-SXXX7-16-S  
▽...18-SXXX7-18-B

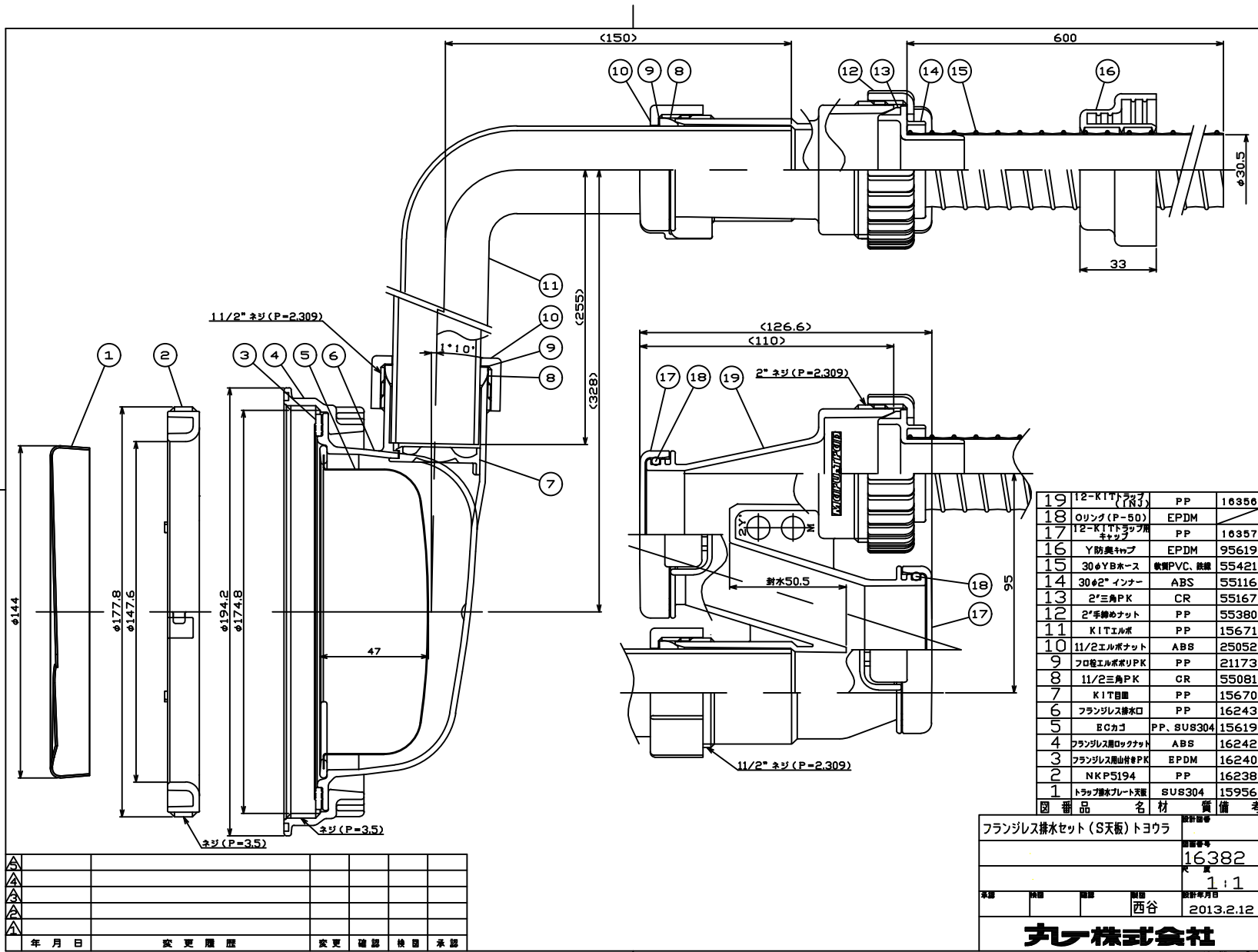
C			D						
作製 部番	番号	図 番	品 番	片 番	部 品 名	資材コード	材 質	素 材 寸 法	重 量 (kg)
									材 仕 上




登録	SIGN	DATE	主任	承認	SCALE
製(写)図 調製 検査 担当	田口	150106	ASSIST	CHIEF	1/5
					1/
					/
来 歴	REVISION	トヨウラ	TOYOURA	ボール	N760ZWDST

ボール  
N760ZWDST  
フィット排水仕様

DWG No.	3TUR000-019(2/2)
関連図番 REL	



19	12-KITトラップ	PP	16356
18	リング(P-50)	EPDM	
17	12-KITトラップ用 キャップ	PP	16357
16	Y防臭4つ	EPDM	95619
15	30φYBホース	軟質PVC、麻線	55421
14	30φ2°インナー	ABS	55116
13	2°三角PK	CR	55167
12	2°手締めナット	PP	55380
11	KITエルボ	PP	15671
10	11/2エルボナット	ABS	25052
9	フロロエルボボリPK	PP	21173
8	11/2三角PK	CR	55081
7	KIT目皿	PP	15670
6	フランジレス排水口	PP	16243
5	ECカゴ	PP、SU8304	15619
4	フランジレス用ロックナット	ABS	16242
3	フランジレス用山付PK	EPDM	16240
2	NK P5194	PP	16238
1	トラップ排水プレート天板	SU8304	15956

フランジレス排水セット (S天板) トヨウラ		設計番号	
		図番	16382
		縮尺	1:1
承認	検出	図番	設計年月日
		西谷	2013.2.12
<b>丸一株式会社</b>			

年月日	変更履歴	変更	確認	検出	承認