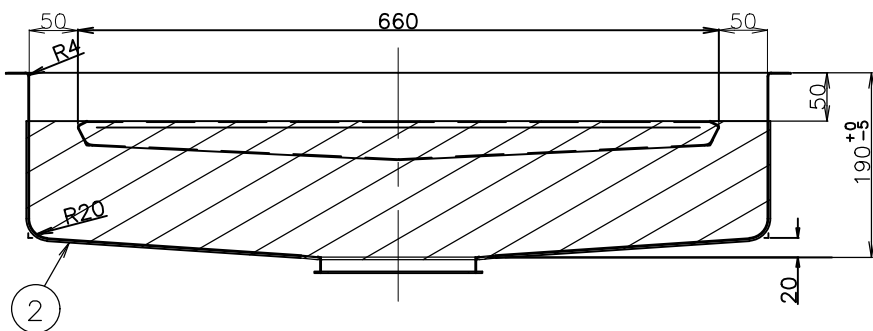
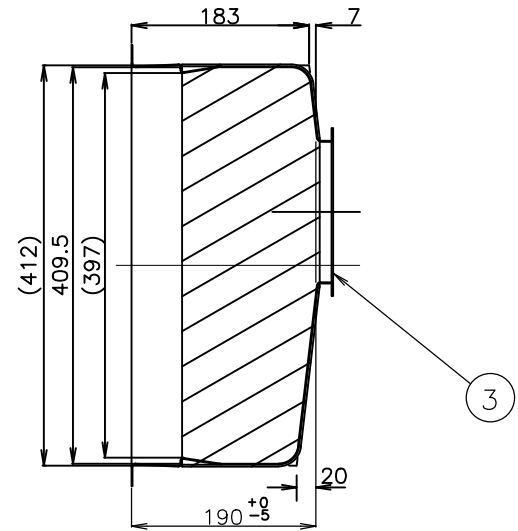
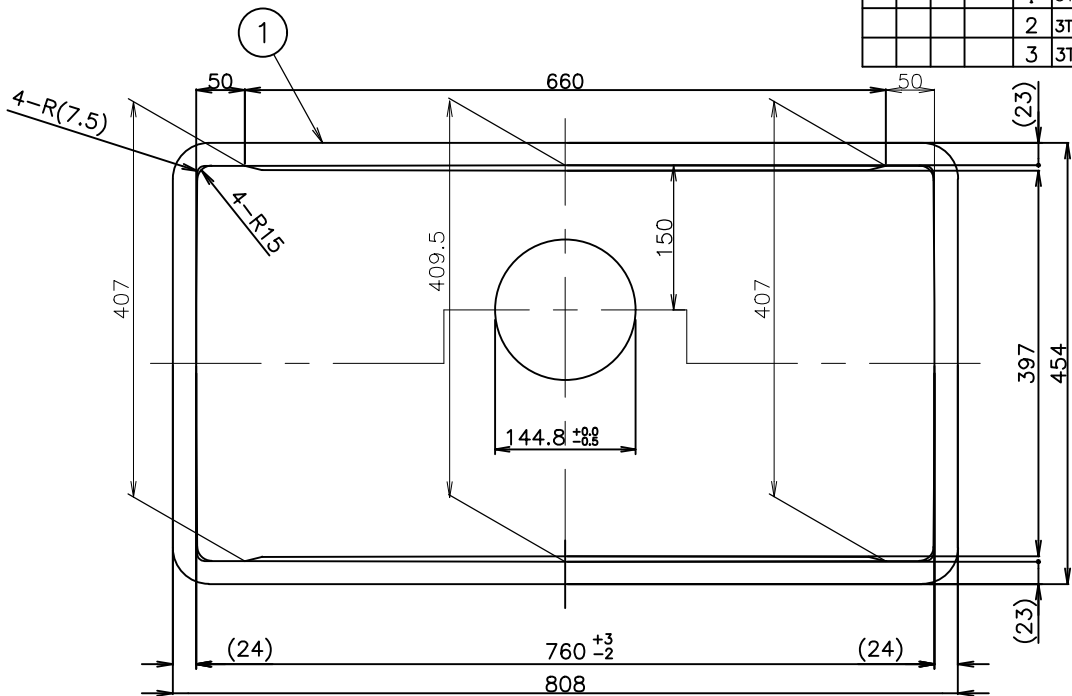


C			D							
C	B	A	作業 部番号	図 番	品 番	部 品 名	資材コード	材 質	素 材 寸 法	重 量 (kg)
			1	3TUS02-007	1	ボール(N760ZWDLT)		SUS304	t1.0	
			2	3TUZ0002-V	2	防滴キャップ		発砲ポリエチレン		
			3	3TUZ0103	3	排水リング		SUS304 2B	t1.5	



来	歴	REVISION

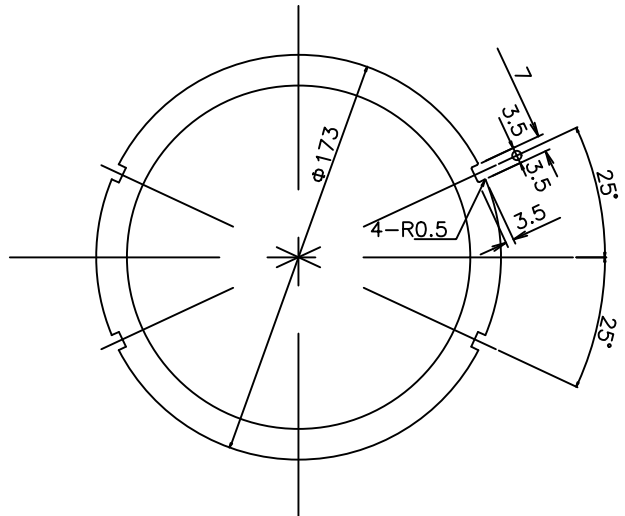
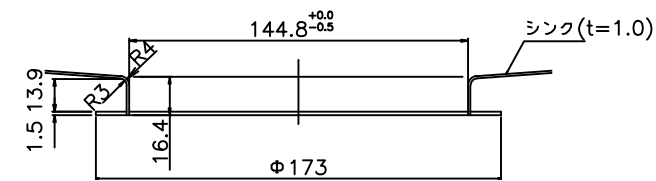
登 録	SIGN	DATE	主 任	承 認	SCALE
製(写)図	田口	150106	ASSIST	CHIEF	1/5
調 査				APPR.	1/
指 定					/
成 立					
TOYOURA	TOYOURA				

ボール  
N760ZWDLT  
フィット排水仕様

DWG No.	3TUR000-018(1/2)
関連図番 REL	

▽...50-SXXX7-16-S  
▽...18-SXXX7-18-B

C			D						
作製 部番	番号	図 番	品 番	片 番	部 品 名	資材コード	材 質	素 材 寸 法	重 量 (kg)
									材 仕 上




登録	SIGN	DATE	主任	承認	SCALE
製(写)図 調製 検査 担当者	田口	150106	ASSIST	CHIEF	1/5
					1/
					/

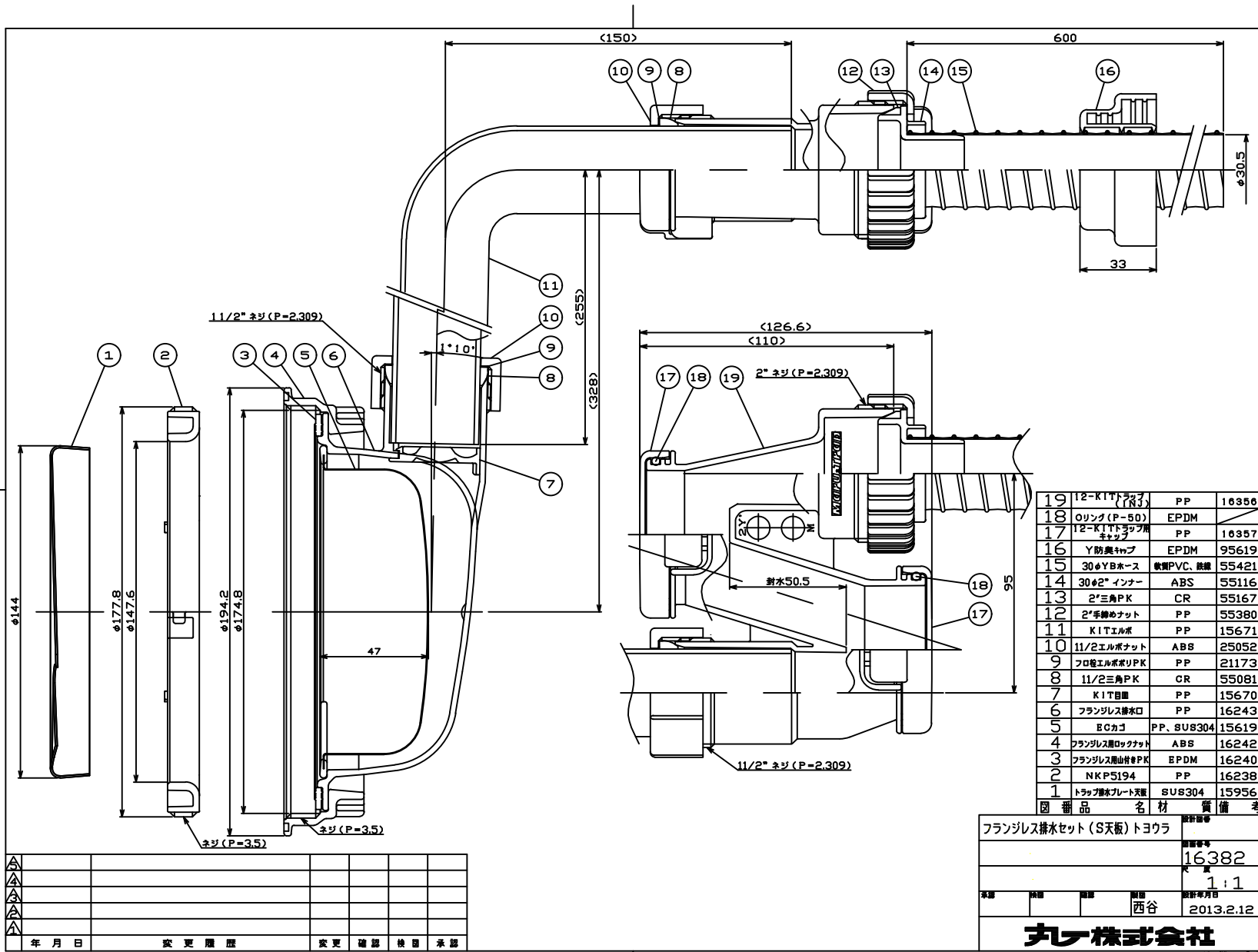
ボール  
N760ZWDST  
フィット排水仕様

DWG No.  
3TUR000-019(2/2)

来 歴 REVISION

トヨウラ TOYOURA

関連図番 REL



19	12-KITトランプ	PP	16356
18	リング (P-50)	EPDM	
17	12-KITトランプ用 キャップ	PP	16357
16	Y防臭4つ	EPDM	95619
15	30φYBホース	軟質PVC、麻線	55421
14	30φ2" インナー	ABS	55116
13	2"三角PK	CR	55167
12	2"手締めナット	PP	55380
11	KITエルボ	PP	15671
10	11/2エルボナット	ABS	25052
9	フロアエルボボリPK	PP	21173
8	11/2三角PK	CR	55081
7	KIT目皿	PP	15670
6	フランジレス排水口	PP	16243
5	ECカゴ	PP、SU8304	15619
4	フランジレス用ロックナット	ABS	16242
3	フランジレス用山付PK	EPDM	16240
2	NK P5194	PP	16238
1	トランプ排水プレート天板	SU8304	15956

フランジレス排水セット (S天板) トヨウラ		設計番号
		16382
		縮尺
		1:1
承認	検出	設計年月日
	西谷	2013.2.12
<b>丸一株式会社</b>		

年月日	変更履歴	変更	確認	検出	承認