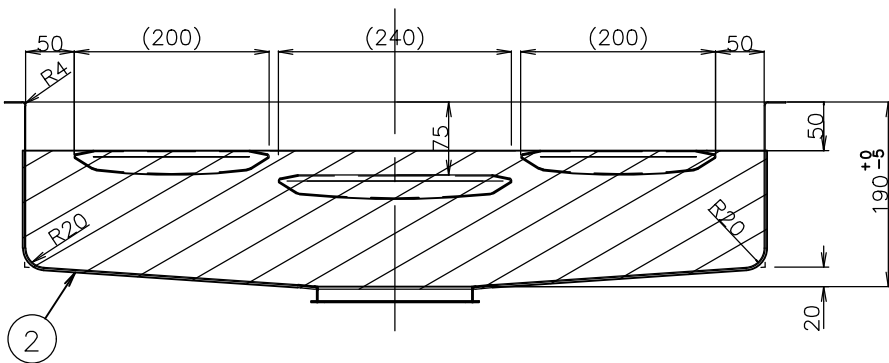
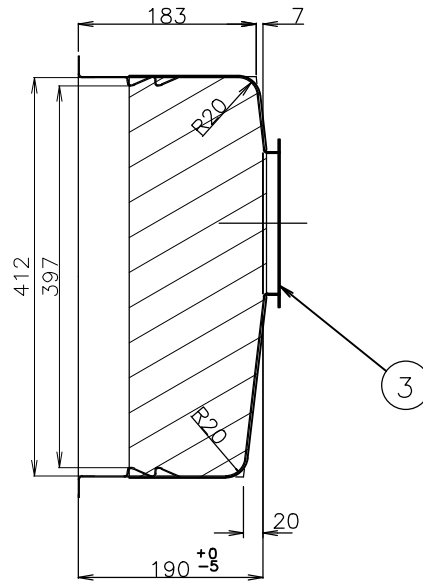
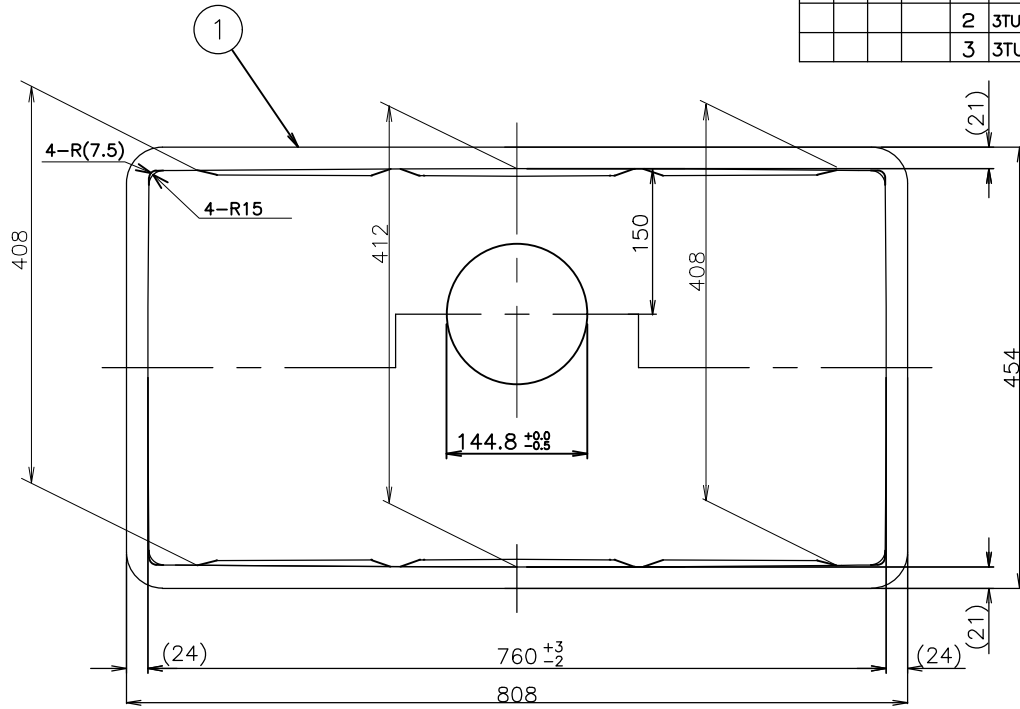


▽..60-SVVV..6-S
▽..18-SVVV..0.8-S

C			D								
C	B	A	作業 部番号	図 番	品 番	部 品 名	資材コード	材 質	素 材 寸 法	重 量 (kg)	備 考
			1	3TUS02-008	1	ボール(N760ZWDST)		SUS304	t1.0		
			2	3TUZ0002-V	2	防滴キャップ		発砲ポリエチレン			
			3	3TUZO103	3	排水リング		SUS304 2B	t1.5		



来	歴	REVISION

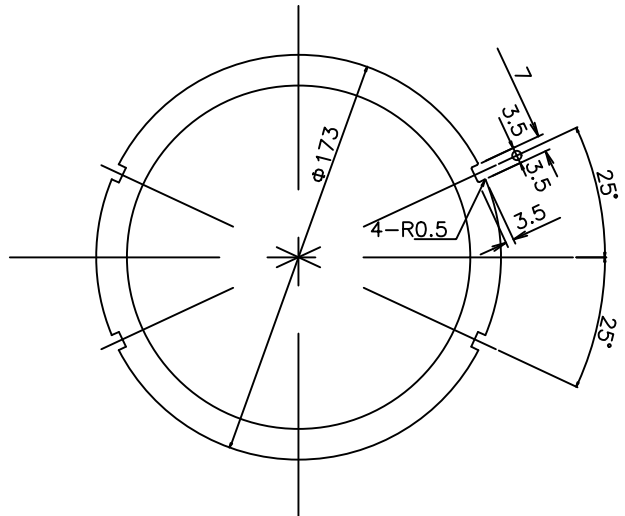
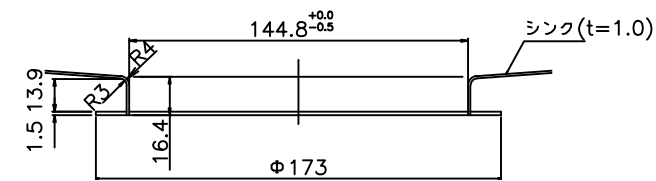
登 録	SIGN	DATE	主 任	承 認	SCALE
製(写)図	田口	150106	ASSIST	CHIEF	1/5
調 査				APPR.	1/
指 定					/
CH. BY					
トヨウラ			TOYOURA		

ボール
N760ZWDST
フィット排水仕様

DWG No.
3TUR000-019(1/2)
関連図番 REL

▽...50-SXXX7-16-S
▽...18-SXXX7-18-B

C			D						
作製 部番	番号	図 番	品 番	片 番	部 品 名	資材コード	材 質	素 材 寸 法	重 量 (kg)
									材 仕 上



排水口部詳細

登録	SIGN	DATE	主任	承認	SCALE
製(写)図 調製 検査 担当者	田口	150106	ASSIST	CHIEF	1/5
					1/
					/

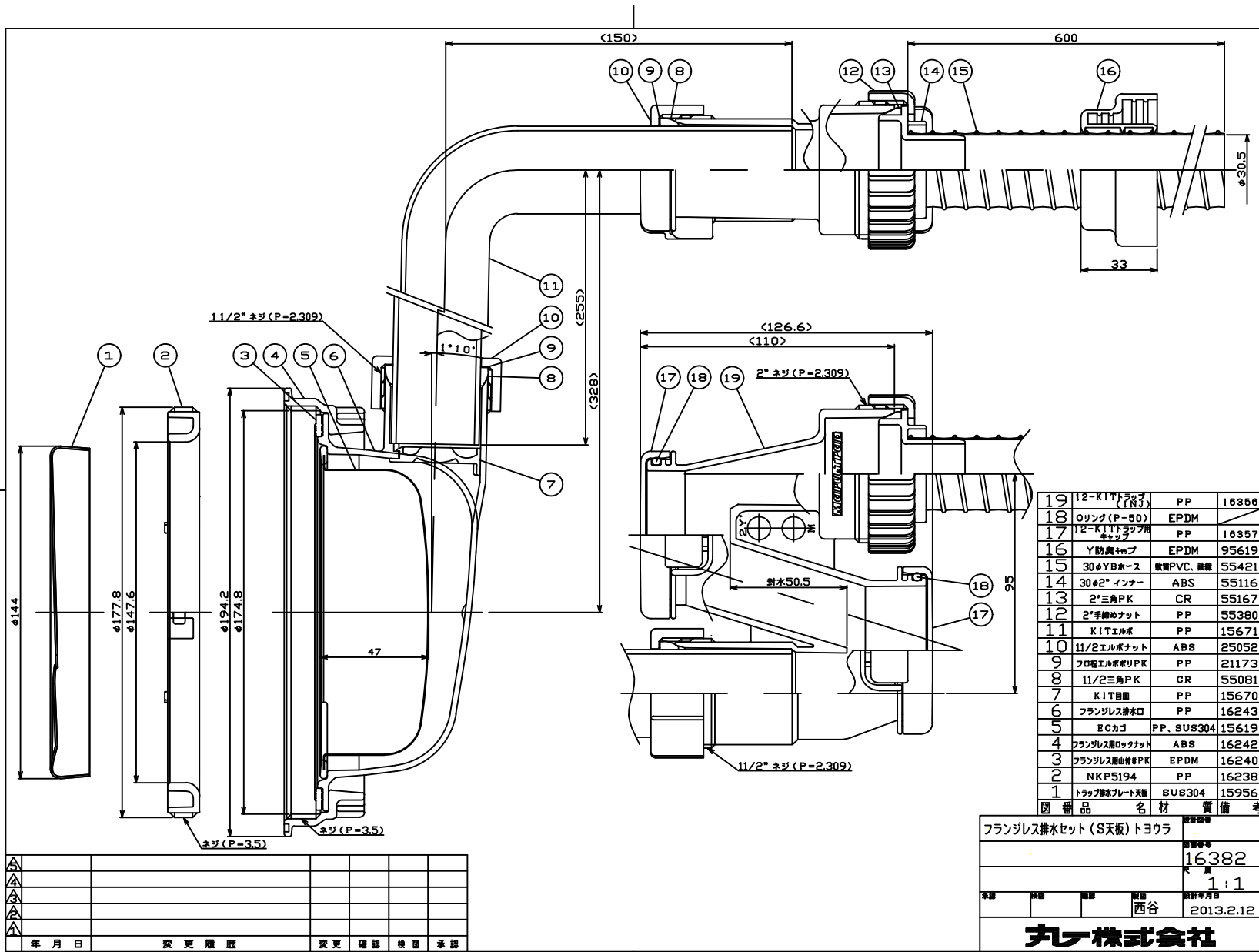
ボール
N760ZWDST
フィット排水仕様

DWG No.
3TUR000-019(2/2)

関連図番 REL

来 歴 REVISION

トヨウラ TOYOURA



19	12-KITトランプ	PP	16356
18	リング (P-50)	EPDM	
17	12-KITトランプ用 キャップ	PP	16357
16	Y 防臭フap	EPDM	95619
15	30φYBホース	軟質PVC、麻線	55421
14	30φ2" インナー	ABS	55116
13	2"三角PK	CR	55167
12	2"手締めナット	PP	55380
11	KITエルボ	PP	15671
10	11/2エルボナット	ABS	25052
9	フロロエルボボリPK	PP	21173
8	11/2三角PK	CR	55081
7	KIT目皿	PP	15670
6	フランジレス排水口	PP	16243
5	ECカゴ	PP、SU8304	15619
4	フランジレス用ロックナット	ABS	16242
3	フランジレス用山付PK	EPDM	16240
2	NK P5194	PP	16238
1	トランプ排水プレート天板	SU8304	15956

年月日	変更履歴	変更	確認	検目	承認

フランジレス排水セット (S天板) トヨウラ		図番	16382
		縮尺	1:1
承認	検目	図番	2013.2.12
		西谷	
丸一株式会社			