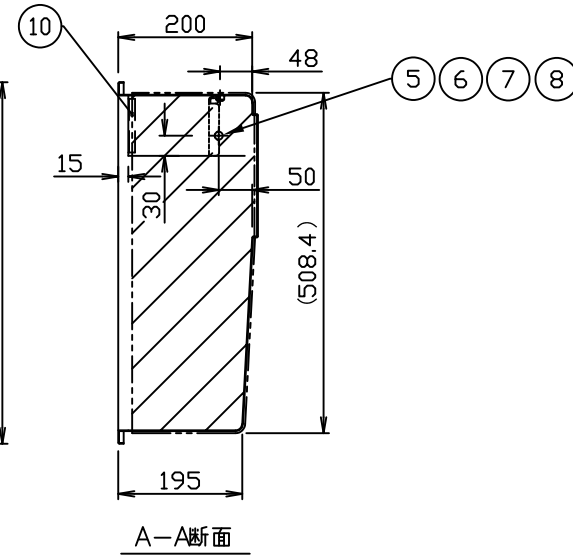
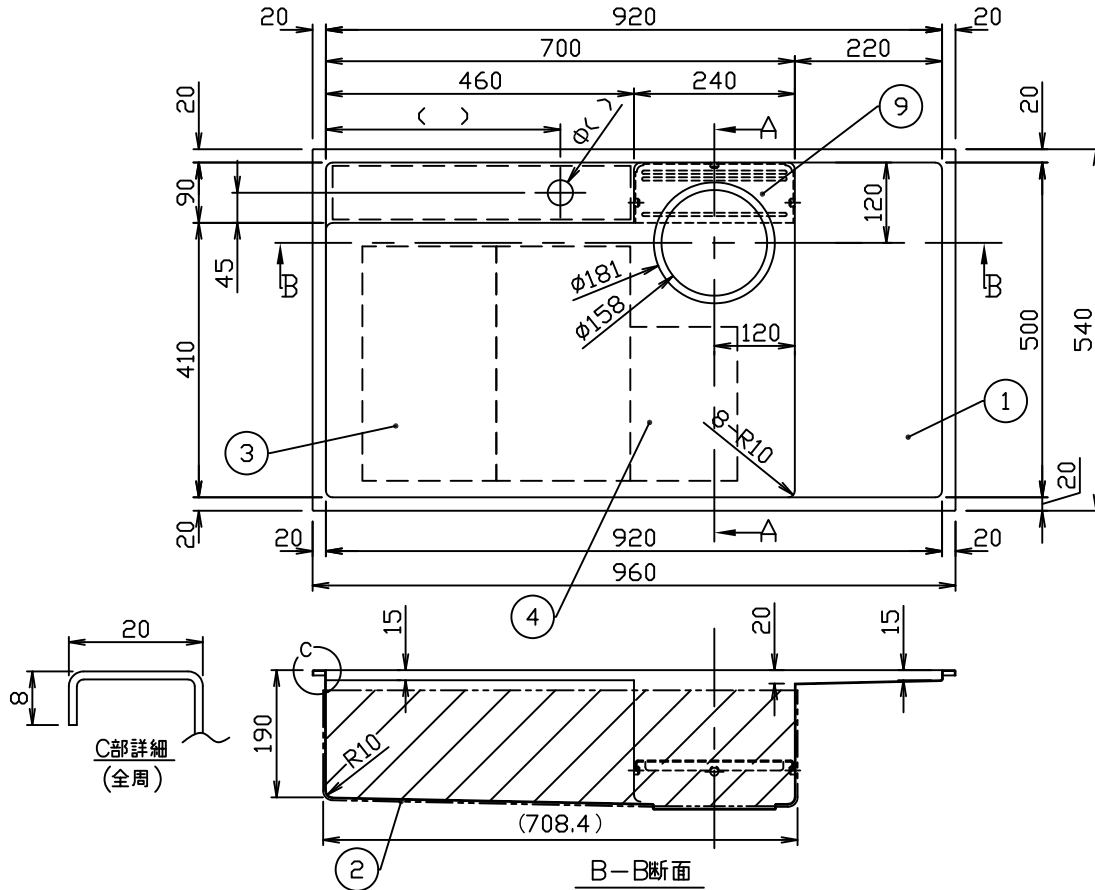


注記

- 1.指示無き曲げは、直角ヤゲンを用いて最少Rとする。
- 2.端面にバリなきこと
- 3.溶接・研磨部に焼け残り・ピンホールなきこと

材質	SUS304
板厚	t1.2
表面仕上	

A	作製番号	図番	品番	片番	部品名	材質	寸法
1	1			1	シンク本体	SUS304	t1.2
1.2	2			2	防滴キャップロール	発泡PE	t3
2	3			3	制振材200X350	ブチルゴム+SUS箔	t2.05
1	4			4	制振材160X230	ブチルゴム+SUS箔	t2.05
3	5			5	スタッドピン	SUS303 D0	
3	6			6	Oリング	EPDM	
3	7			7	M4ボシワ	SUS	
3	8			8	M4ナット	SUS	
1	9			9	洗剤受け 90x240	SUS304	t2.0
1	10	-		10	デッキ裏補強板	合板+両面テープ	t9



設計	石川	尺度	1/8	図題	製品図	図番	寸法参考図	頁	1/1
製図		サイズ	A3	図名	板金シンク 水切R・デッキ付変形オーバー	関連図番			
検図		単位	mm	特記	W920xD500xH200				
承認		第3角法							
改訂	内容	担当	日付	作図年月日	2020.10.02	 株式会社トヨウラ			