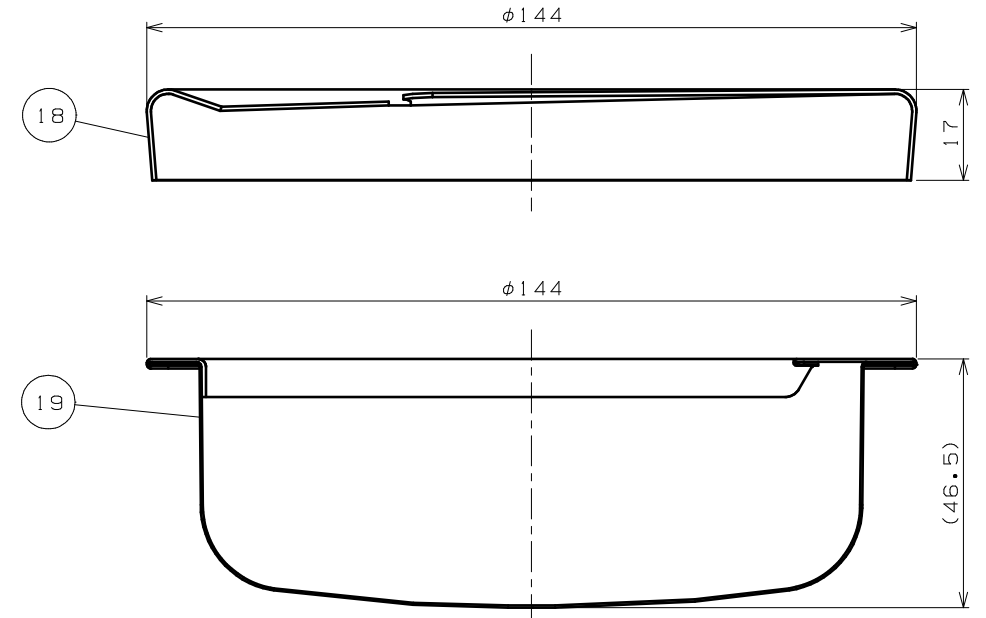
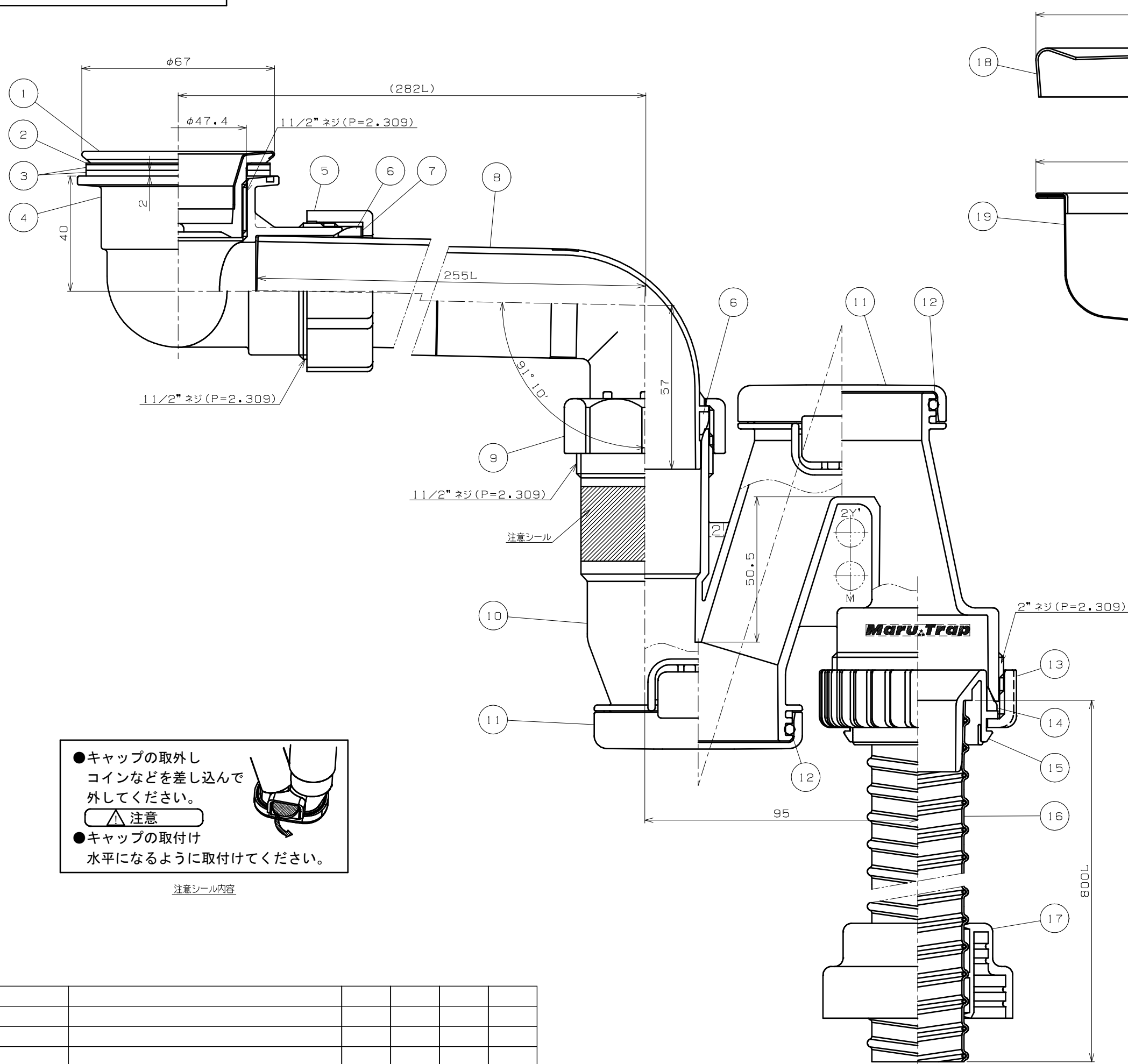
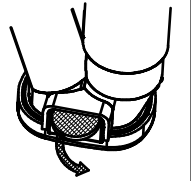


この図面は印刷時に縮小されています。
ご注意ください。



●キャップの取外し
コインなどを差し込んで
外してください。
▲注意
●キャップの取付け
水平になるように取付けてください。



注意シール内容

19	ステンレスカゴ (H50)	SUS304	15890
18	トラップ排水プレート 天板 (水残り対策)	SUS304	16607
17	Y防臭キャップ	EPDM	95619
16	PHTBφ30ホース	PVC	55406
15	30φ2" インナー (リップ付)	ABS	55446
14	2" サンカクPK	CR	55167
13	2" 手締めナット	PP	55380
12	Oリング (P-50)	EPDM	
11	12-KITトラップ用キャップ	PP	16357
10	12-KITトラップ (1NJ)	PP	16356
9	1 1/2ユニオンナット	ABS	55031
8	KITエルボ5	PP	16653
7	フロ栓エルボポリPK	PP	21173
6	1 1/2三角PK	CR	55081
5	1 1/2エルボナット	ABS	25052
4	1 1/2キッチンエルボ	PP	16375
3	1 1/2バス栓ゴムPK	EPDM	25014
2	1 1/2バス栓ポリPK	PE	25014
1	1 1/2バス栓本体 (BS)	SUS304、POM	21552
図番	品名	材質	備考

バス栓仕様排水セット (カゴ・プレート付)		設計図番
		図面番号
		16726
		尺 寸
		1 : 1
承認	検 査	製 図
2025.1.15		岡田
		設計年月日
		2025.1.15

丸一株式会社

5						
4						
3						
2						
1						
	年 月 日	変 更 履 歴	変 更	確 認	検 査	承 認