

Т У О Р А

TOYOURA

本社

〒150-0031 東京都渋谷区桜丘町 22-14 N.E.S ビル N1A
TEL : 03-3770-1234 FAX : 03-3770-2572

東京営業所 (ショールーム併設)

〒150-0031 東京都渋谷区桜丘町 21-4 渋谷桜丘町ビル 4F
TEL : 03-6416-3607 FAX : 03-6416-3608

大阪営業所

〒541-0056 大阪府大阪市中央区久太郎町 3 丁目 6-8 JRE 御堂筋ダイワビル 5F
TEL : 06-6926-8216 FAX : 06-6926-8217

福岡営業所 (ショールーム併設)

〒812-0027 福岡県福岡市博多区下川端町 10-6 THE J・plus ビル 2F
TEL : 092-260-1300 FAX : 092-260-3866

筑西工場

〒308-0847 茨城県筑西市玉戸 1012-7 TEL : 0296-28-1777 FAX : 0296-28-4952

福岡工場

〒825-0001 福岡県田川市大字伊加利 2204-21 TEL : 0947-49-2160 FAX : 0947-49-2161

©ショールーム

TOYOURA Showroom TOKYO

〒150-0031 東京都渋谷区桜丘町 21-4 渋谷桜丘町ビル 2F
TEL : 03-6416-3607 FAX : 03-6416-3608

TOYOURA Showroom OSAKA (ATC 輸入住宅促進センター総合展示場内)

〒559-0034 大阪府大阪市住之江区南港北 2-1-10 ITM 棟 9F
TEL : 06-6615-5432 FAX : 06-6615-5288

TOYOURA Lounge Showroom HAKATA

〒812-0027 福岡県福岡市博多区下川端町 10-6 THE J・plus ビル 1・2F
TEL : 092-260-1300 FAX : 092-260-3866

Showroom CHIKUSEI

〒308-0847 茨城県筑西市玉戸 1012-7 TEL : 0296-28-1777 FAX : 0296-28-4952



泉商事株式会社 本社

〒150-0031 東京都渋谷区桜丘町 22-14 N.E.S ビル N1A
TEL : 03-3770-2571 FAX : 03-3770-2572

泉商事株式会社 第一工場

〒316-0014 茨城県日立市東金沢町 1-11-18
TEL : 0294-36-1313 FAX : 0294-36-1316

泉商事株式会社 第二工場

〒311-0133 茨城県那珂市鴻巣 757
TEL : 029-298-1333 FAX : 029-298-1334

上海坂井塑料成形有限公司

上海市松江工業区聯陽路 598 号
TEL : 021-5774-1131 FAX : 021-5774-0636



ご購入の前に必ずお読みください。

安全に関するご注意 ◎当社ステンレス製品は、ステンレス鋼板を加工しております。安全性に関しては十分に配慮された設計をしておりますが、特に切断面のお取り扱いにあたりましては、保護用の手袋等を着用にてご注意ください。
◎水栓金具取付け後は、水道管の中の鉄粉等がステンレスシンク内に残らないように十分に水で洗い流してください。
◎ぬめり取り剤、塩素系の洗浄剤等のご使用は、ステンレスシンクが錆びる危険性があるのでご使用はお控えください。
※本カタログに掲載されております製品仕様は、予告なく変更する場合がありますので、あらかじめご了承ください。
カタログの色は印刷のため、実物とは多少異なります。

シンク取付穴の開口について

寸法の公差がありますので、実際ご使用になる商品の実物に合わせて天板を開口されるようお願いいたします。また、寸法公差詳細につきましてはお問合せください。

2025

お問合せ先：株式会社トヨウラ

info2@toyoura.co.jp <https://toyoura.co.jp> ※HP より商品の図面ダウンロードが可能です



TOYOURA Handmade Sink / Press Sink / Work Top 2024

Т У О Р А

TOYOURA

Handmade Sink

Standard / +Pocket / Full-order

Press Sink

Premium Sink / Noble Sink / Advance Sink / Basic Sink / Over Sink

Work Top

2024



トヨウラ品質

INDEX

トヨウラ品質	2
トヨウラのシンクについて	3-4
ハンドメイドシンク	5-10
スタンダードタイプ	6
+ ポケットタイプ	7-8
オーダーメイドタイプ	9-10
プレスシンク一覧	11-12
プレミアムシンク	13-16
ノーブルシンク	17-18
ハンドメイドシンク/プレミアムシンク ノーブルシンク Option	19-20
ハンドメイドシンク/プレミアムシンク ノーブルシンク Option 一覧表	21-22
アドバンスシンク	23-26
アドバンスシンク Option	27-28
アドバンスシンク Option 一覧表	29-30
ベーシックシンク	31-34
オーバーシンク	35-36
人工大理石シンク	37
排水トラップ	38-40
ワークトップ	41-46
オーダーキッチン	47-49
ステンレスキッチン	50
取扱い機器メーカー	51-52
PET 関連商品、幼児向け商品	53-56
よくあるお問合せ	57-58
Show Room	59-60
グッドデザイン賞・受賞商品	61-62



1. ハンドメイドシンクとプレスシンクの加工技術

ハンドメイドシンクは手作業で加工を行い作り上げていくシンクです。
オーダーメイドで、自由なサイズやデザインを熟練の職人が1点ずつ細部まで丁寧に仕上げます。

一方でプレスシンクは大量生産が可能のため、コストを押さえることができます。
品質の高さから長年にわたり大手キッチンメーカーを含め、多くのお客様にシンクを納めておりトヨウラの誇るべきものの一つです。

トヨウラは長年培った技術を生かして2つの工法で製作し、幅広いニーズにお応えしております。

2. 豊富なデザインとサイズ展開

トヨウラではプレスシンクの金型を多数保有しており、豊富な種類のシンクを品揃えています。
ハンドメイドシンクに迫る高級感を持つ「プレミアムシンク」や、機能的なデザインの「アドバンスシンク」
サイズバリエーションが豊富な「ベーシックシンク」など、用途に合わせてお選びいただけます。

トヨウラはグッドデザイン賞にも意欲的に出品し、2023年度も受賞いたしました。

3. 多彩なオプション

調理から後片付けまで様々な場面で使える水切りプレートや、洗剤・スポンジを機能的に
収納できるアミカゴなど、シンクに立つ時間を楽しく・効率化するオプションが揃っています。

4. ワークトップと一体仕上げでより美しく

ステンレスのシンクを合わせてご依頼の場合は、ワークトップとシンクを溶接し磨き上げ
1枚のステンレス板で作り上げたような美しいワークトップに仕上げます。

5. 製造だけで終わらないアフターサービス

トヨウラはお客様の様々な変化に、パートナーとして寄り添います。
古くなったシンクを、再研磨とコーティングで本来の輝きに戻し
また新たに必要となった設備の設置や、古くなった設備の交換などを行います。



プレスシンクとハンドメイドシンク

「プレスシンク」は金型を用いて生産します。ひとつのシンクを生産するのに多くの種類の金型を必要とするため、大量生産を前提とするのがプレスシンクです。トヨウラは大手システムキッチンメーカーにも OEM でプレスシンクを供給していますが、それは各メーカーの厳しい品質管理基準をクリアできる技術と管理体制を持っていることの証でもあります。

「ハンドメイドシンク」は一枚のステンレス板をレーザーでカットし、ベンダーで曲げ、立体的な形を作ってから溶接・研磨して仕上げるハンドメイドのシンクです。好みのサイズでの制作や特殊な形状、あるいはよりシャープなデザインなど、お客様の様々なニーズにお応えすることができます。さらにヘアライン/バイブレーション/プラストといった表面仕上げを選ぶことも可能です。



プレスシンクの金型

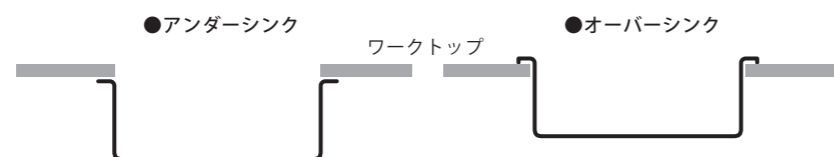


ハンドメイドシンク：コーナー部の成型

アンダーシンクが標準仕様

「アンダーシンク」はワークトップ開口の下から固定するタイプのシンクです。ステンレスワークトップとシンクの間には段差がないため、一体感あるフラットな見た目とお手入れのしやすさが特徴です。

「オーバーシンク」はワークトップに開けられた穴に上からはめ込むタイプのシンクです。木材やタイルなど様々な素材のワークトップに対応が可能です。



ステンレスの表面仕上げ

トヨウラの製品に採用されている様々な表面仕上げをご紹介します。

※ハンドメイドシンクは、BL・HL・VB よりお選びいただけます。



プラスト (BL)
表面に固い粒子を噴射し付けたもので、マットで優しい質感を持っています。



ヘアライン (HL)
研磨ベルトで一方に磨きヘア状の模様を付けたもので、一般的な仕上げの一つです。



バイブレーション (VB)
無方向に波状の研磨模様を付けたもので、落ち着いた雰囲気を持つ仕上げです。



エンボス (EB)
凸凹の浮き出し模様が付いた仕上げ。水玉や梨地柄など模様の種類も様々です。



ブライタアニール (BA)
光沢感を維持しながら加工しやすい状態にしたもので、鏡面仕上げの母材にも使われます。



No.9
非常に目の細かい研磨ベルトで磨き光沢を抑えた、しっとりとした高級感のある仕上げです。

シンク部位の名称

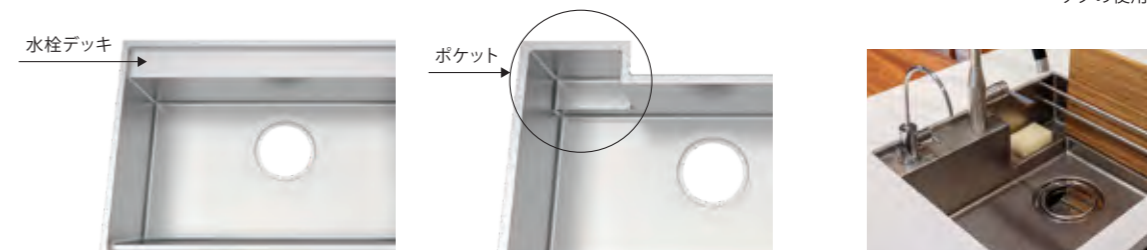
「ステージ」と「リップ」はいずれもシンク内に付いている突起を指します。「ステージ」はシンク上段、「リップ」はシンク中段に位置し、まな板や水切りプレートなどの様々なオプション品を置くことができます。

「水栓デッキ」は水栓を設置するためのスペース、「ポケット」はスポンジや洗剤を置くための段差です。

「フランジ」はシンク周りのフチの部分の部分を指します。



リップの使用例



水栓デッキとポケットの例

シンクの仕様と加工

シンクの仕様は標準で装備されているものと、オプションでの対応となるものがあります。防滴キャップは標準仕様となっています。静音仕様は一部の製品でオプション、水栓を設置するための加工やオーバーフロー加工についてはオプションで承ります。

防滴キャップ【標準仕様】

結露を防止するため、防滴キャップ（ポリエチレン製のカバー）がシンクの裏側に取り付けられています。



静音仕様【一部オプション】

シンクの裏側にゴムと薄いステンレスを組み合わせた制振材を貼ることで、水を流した時に響く音を低減することができます。制振材を貼った上に防滴キャップをかぶせるため、見た目が損なわれることはありません。

※ハンドメイドシンク、プレミアムシンク、ノーブルシンクは標準仕様



水栓穴加工【オプション】

水栓デッキが設置されているシンクには水栓穴を開けることができます。ご希望に応じて図面に記載されている標準仕様以外のサイズや位置で開口することも可能です。



シンク表面



シンク裏面

オーバーフロー加工【オプション】

シンクに溜めた水があふれ出るのを防ぐ、オーバーフローの穴あけ加工もオプションで承ります。開口位置はシンクの形状により変わります。

※一部加工不可の製品もございますので各シンク掲載ページをご覧ください。



浅型シンク【ベーシックシンクのみ】

ベーシックシンクはシンクの深さを浅くした別注対応が可能です。

※詳細は P31-34 をご覧ください。

※通常より納期がかかりますのでご了承ください。

排水トラップについて

専用排水トラップを用意している一部の品番を除き、ご注文いただいたシンクに排水トラップは付属していません。排水トラップの購入をご希望の方はお申し付けください。※詳細は P38-40 をご覧ください。

シンク取付穴の開口について

寸法の公差がありますので、実際にご使用になる商品の実物に合わせて天板を開口されるようお願いいたします。また、寸法公差詳細につきましてはお問合せください。

ディスポーザーの使用について

各ディスポーザーにより取り付け条件が異なりますので、ディスポーザーのメーカー様、もしくは販売店様へお問合せください。

Handmade Sink

ハンドメイドシンク

熟練の職人がひとつひとつ手作業で作り上げる、こだわりのシンク。

トヨウラのシンクの中でも最高峰の品質と言えるのが、熟練の職人がひとつひとつ手作業で加工を行い作り上げていく**ハンドメイドシンク**です。手にしたいシンクをお求めやすくラインナップしました。

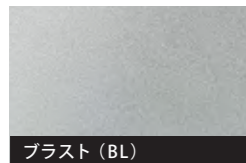
- ◎ **スタンダードタイプ**：人気の形状とサイズをお求めやすく標準化しました。
- ◎ **+ポケットタイプ**：スタンダードタイプに、洗剤などを置くことができるポケットを選択出来るようにラインナップしました。
- ◎ **オーダーメイドタイプ**：弊社営業スタッフがお客様のご要望をしっかりと聞き取って一緒に作り上げるシンクです。スタンダードタイプや、+ポケットタイプの仕様をベースにする方法と、お客様のアイデアを基に製作させていただく方法があります。



オーダーメイドタイプ / 表面仕上げ：パイブレーション

シンクの表面仕上げ

シンクの表面仕上げは以下の3種類からお選びください。



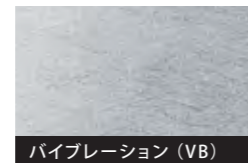
ブラスト (BL)

表面に固い粒子を噴射し付けたマットで優しい質感の仕上げ



ヘアライン (HL)

研磨ベルトで一方に磨きヘア状の模様を付けた仕上げ

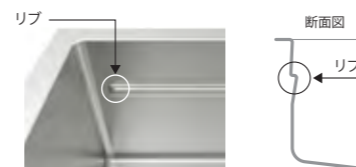


パイブレーション (VB)

波状の研磨模様を付けた落ち着いた雰囲気を持つ仕上げ

追加オプション (別途費用がかかります)

- **リップ** 水切りプレートなどのオプション品を置くことができます。



●排水について

一般的な排水トラップの使用が可能な「標準排水」ですが、追加オプションとして「丸型一体排水」をお選びいただけます。

「丸型一体排水」の場合、排水位置は左右奥のみ。ポケットを付けた場合は、ポケットの対角側になります。

標準排水

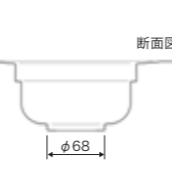


丸型一体排水



※丸型一体排水は専用排水セットが付属します。詳細はお問合せください。

継ぎ目がないので掃除やお手入れが簡単です。



スタンダードタイプ (CSS、CSI、CSW シリーズ)

基本形状 3 種類に、2 種類のシンク幅 (650mm と 800mm)、表面仕上げ 3 種類の製品をラインナップ。ご希望により「丸型一体排水」や「リップ付」をお選びいただけます。

■CSS シリーズ (標準)

シンプルな 4 面立ち上がりのシンクでコーナーは清掃しやすい 10R です。



■CSI シリーズ (水栓デッキ付)

4 面立ち上がりの 10R に更に水栓デッキが付いた水仕舞いのよいシンクです。



■CSW シリーズ (ステージ付)

4 面立ち上がりの 10R に更にステージがついてプレート等が使える機能的なシンクです。



- ◎材質：SUS304 / 材厚：1.2mm
- ◎オーバーフロー加工：お問合せください

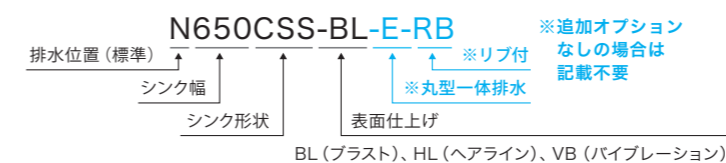
■シンクの表面仕上げをお選びください

※P5 をご参照ください

追加オプション

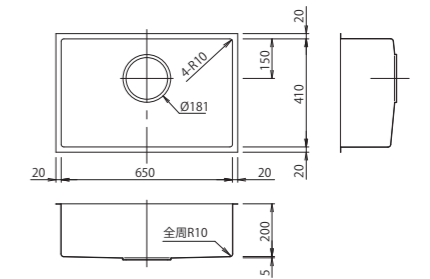
- **排水** 丸型一体排水への変更が可能です
- **リップ** リップ付をお選びいただけます

■品番について

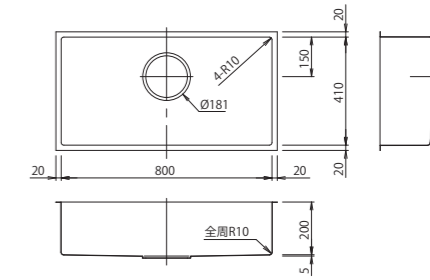


基本形状

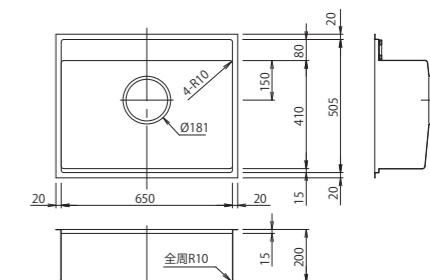
N650CSS-□□



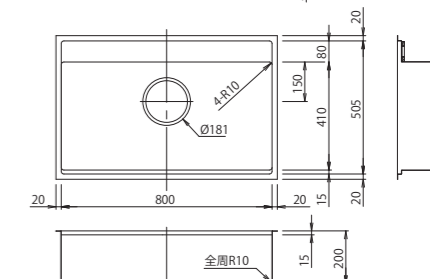
N800CSS-□□



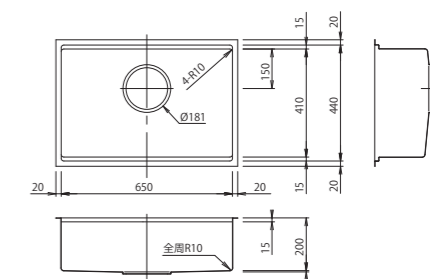
N650CSI-□□



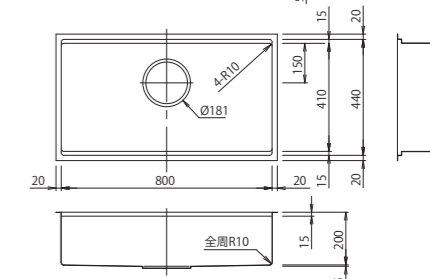
N800CSI-□□



N650CSW-□□



N800CSW-□□

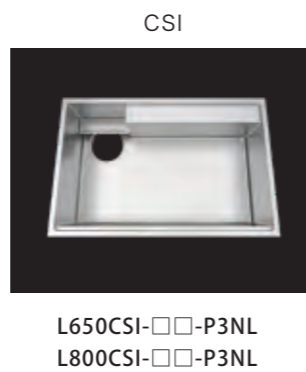
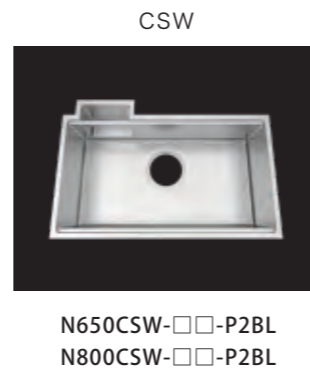
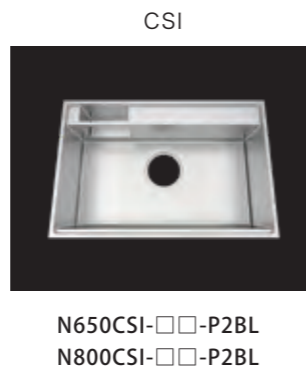
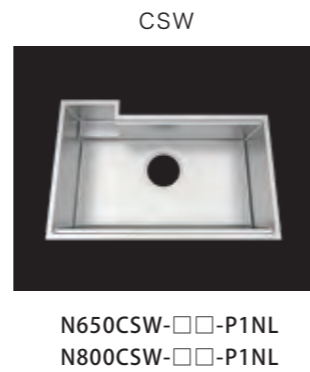
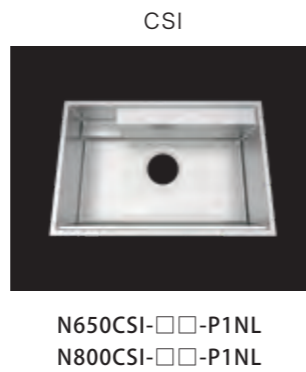
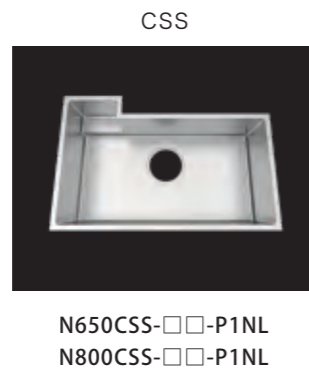


●ハンドメイドシンクはオプション品が使用できます。詳しくは、P19-22 をご覧ください。

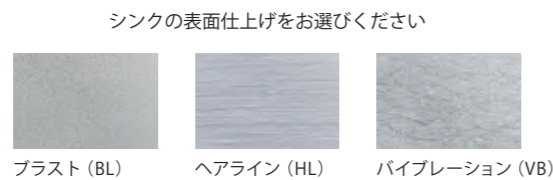
+ ポケットタイプ

CSS、CSI、CSW シリーズ × ポケット P1N、P2B、P3N

スタンダードタイプに、ポケット3種の製品をラインナップ。
ポケットの位置は、左右どちらでも可能です。



※写真は、左ポケットの場合の形状です。
右ポケットは対称形になります。



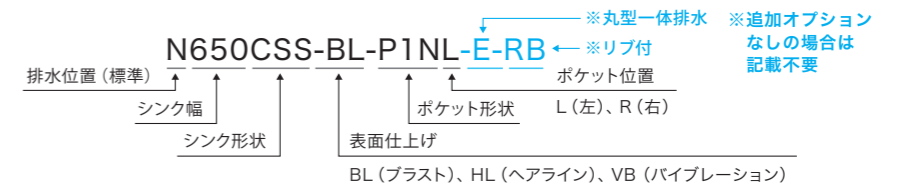
追加オプション

- 排水
丸型一体排水への変更が可能です
- リブ
リブ付をお選びいただけます

※P5をご参照ください

品番一覧

品番は右記の構成になっています



CSS + P1N シリーズ		CSI + P1N シリーズ		CSW + P1N シリーズ	
■左ポケット	■右ポケット	■左ポケット	■右ポケット	■左ポケット	■右ポケット
N650CSS-BL-P1NL	N650CSS-BL-P1NR	N650CSI-BL-P1NL	N650CSI-BL-P1NR	N650CSW-BL-P1NL	N650CSW-BL-P1NR
N800CSS-BL-P1NL	N800CSS-BL-P1NR	N800CSI-BL-P1NL	N800CSI-BL-P1NR	N800CSW-BL-P1NL	N800CSW-BL-P1NR
N650CSS-HL-P1NL	N650CSS-HL-P1NR	N650CSI-HL-P1NL	N650CSI-HL-P1NR	N650CSW-HL-P1NL	N650CSW-HL-P1NR
N800CSS-HL-P1NL	N800CSS-HL-P1NR	N800CSI-HL-P1NL	N800CSI-HL-P1NR	N800CSW-HL-P1NL	N800CSW-HL-P1NR
N650CSS-VB-P1NL	N650CSS-VB-P1NR	N650CSI-VB-P1NL	N650CSI-VB-P1NR	N650CSW-VB-P1NL	N650CSW-VB-P1NR
N800CSS-VB-P1NL	N800CSS-VB-P1NR	N800CSI-VB-P1NL	N800CSI-VB-P1NR	N800CSW-VB-P1NL	N800CSW-VB-P1NR

CSS + P2B シリーズ		CSI + P2B シリーズ		CSW + P2B シリーズ	
■左ポケット	■右ポケット	■左ポケット	■右ポケット	■左ポケット	■右ポケット
N650CSS-BL-P2BL	N650CSS-BL-P2BR	N650CSI-BL-P2BL	N650CSI-BL-P2BR	N650CSW-BL-P2BL	N650CSW-BL-P2BR
N800CSS-BL-P2BL	N800CSS-BL-P2BR	N800CSI-BL-P2BL	N800CSI-BL-P2BR	N800CSW-BL-P2BL	N800CSW-BL-P2BR
N650CSS-HL-P2BL	N650CSS-HL-P2BR	N650CSI-HL-P2BL	N650CSI-HL-P2BR	N650CSW-HL-P2BL	N650CSW-HL-P2BR
N800CSS-HL-P2BL	N800CSS-HL-P2BR	N800CSI-HL-P2BL	N800CSI-HL-P2BR	N800CSW-HL-P2BL	N800CSW-HL-P2BR
N650CSS-VB-P2BL	N650CSS-VB-P2BR	N650CSI-VB-P2BL	N650CSI-VB-P2BR	N650CSW-VB-P2BL	N650CSW-VB-P2BR
N800CSS-VB-P2BL	N800CSS-VB-P2BR	N800CSI-VB-P2BL	N800CSI-VB-P2BR	N800CSW-VB-P2BL	N800CSW-VB-P2BR

CSS + P3N シリーズ		CSI + P3N シリーズ		CSW + P3N シリーズ	
■左ポケット	■右ポケット	■左ポケット	■右ポケット	■左ポケット	■右ポケット
L650CSS-BL-P3NL	R650CSS-BL-P3NR	L650CSI-BL-P3NL	R650CSI-BL-P3NR	L650CSW-BL-P3NL	R650CSW-BL-P3NR
L800CSS-BL-P3NL	R800CSS-BL-P3NR	L800CSI-BL-P3NL	R800CSI-BL-P3NR	L800CSW-BL-P3NL	R800CSW-BL-P3NR
L650CSS-HL-P3NL	R650CSS-HL-P3NR	L650CSI-HL-P3NL	R650CSI-HL-P3NR	L650CSW-HL-P3NL	R650CSW-HL-P3NR
L800CSS-HL-P3NL	R800CSS-HL-P3NR	L800CSI-HL-P3NL	R800CSI-HL-P3NR	L800CSW-HL-P3NL	R800CSW-HL-P3NR
L650CSS-VB-P3NL	R650CSS-VB-P3NR	L650CSI-VB-P3NL	R650CSI-VB-P3NR	L650CSW-VB-P3NL	R650CSW-VB-P3NR
L800CSS-VB-P3NL	R800CSS-VB-P3NR	L800CSI-VB-P3NL	R800CSI-VB-P3NR	L800CSW-VB-P3NL	R800CSW-VB-P3NR

ポケット形状 (例)



P2BL (左ポケット)



P3NR (右ポケット)

オーダーメイドタイプ

弊社営業スタッフと打ち合わせしながら作り上げるシンク

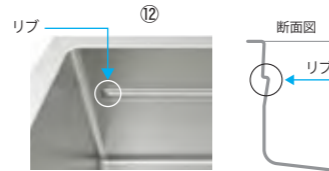
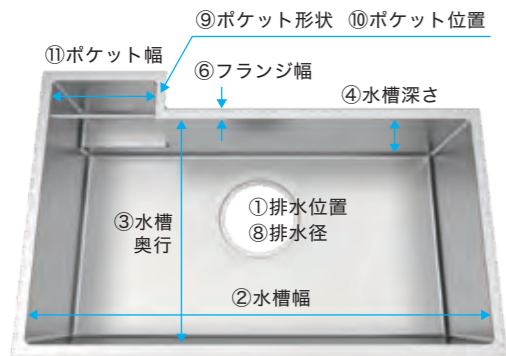
スタンダードタイプ、+ ポケットタイプをベースに
下記の部分を変更することが出来ます。

理想のデザインを実現するフルオーダーメイド。
お客様の想いやこだわりをお聞かせください。

■品番について

N 85 41 20 CSS-F20-BL-T- PIN L 20-RB

① ② ③ ④ ⑤ ⑥ ⑦ ⑧ ⑨ ⑩ ⑪ ⑫
□ □ □ □ □ □ □ □ - F □ □ - □ □ - □ □ □ □ □ □ □ □ - RB



①排水位置

N 中央奥
L 左奥
R 右奥

②水槽幅

300 mm ~ 900 mmの間
50 mm刻み
例) 850 mm → 85

③水槽奥行

CSS / 300 mm ~ 500 mm
CSI / 300 mm ~ 440 mm
CSW / 300 mm ~ 480 mm
上記の間で 10 mm刻み
例) 410 mm → 41

④水槽深さ

18 180 mm
19 190 mm
20 200 mm

⑤シンク形状

CSS 標準
CSI 水栓デッキ付
CSW ステージ付

⑥フランジ幅

F20 20 mm (標準)
F25 25 mm
F30 30 mm
FO SUS天板用

⑦表面仕上げ

BL プラスト
HL ヘアライン
VB バイブレーション

⑧排水径

T φ181
S φ116
E 丸形一体排水

⑨ポケット形状

下図参照
※ポケットがない場合
⑨⑩⑪記載不要

⑩ポケット位置

L 左
R 右
W 左+右
C 中央

⑪ポケット幅

15 150 mm
20 200 mm
25 250 mm

⑫リブ

※リブがない場合記載不要

1. 8. 排水位置 / 排水径

◎排水方法：標準排水 / 丸形一体排水 ※詳細は P5 をご覧ください

◎排水径：φ181 / φ116 (標準排水) / φ68 (丸形一体排水)

◎排水位置：中央奥 / 左奥 / 右奥



2. 3. 4. 水槽幅 / 奥行 / 深さ

A 間口：300 mm ~ 900 mmの間 50 mm刻み

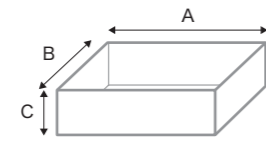
B 奥行：CSS : 300 mm ~ 500 mm

CSI : 300 mm ~ 440 mm

CSW : 300 mm ~ 480 mm

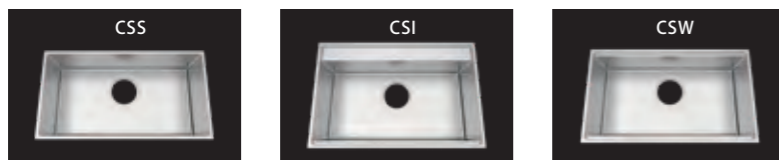
上記の間で 10 mm刻み (シンク水槽部)

C 深さ：180 mm、190 mm、200 mm



※寸法は全て水槽内寸を示す

5. シンク形状



6. フランジ幅

◎20 mm (標準) ◎25 mm ◎30 mm ◎0 mm (SUS天板用)

7. 表面仕上



9. 10. 11. ポケット

◎ポケット形状：P7 参照 全て対応

◎間口：P1N/P2B：150 mm / 200 mm / 250 mm、P3Nのみ 240 mm 固定

◎奥行：80 mm 固定 ◎高さ：シンク底面より -50 mm の位置で固定

12. リブ

リブを付けるかお選びいただけます



Full-order

Premium Sink — P13-16 Option 一覧 P19-22

プレスシンクでありながらハンドメイドシンクのような高級感を持つシンク。シンクのコーナーは 15R のシャープなデザインです。

760 幅



N760ZW
W760 D410 H190



N760ZWDL
W760 D410 H190



N760ZWDS
W760 D412 H190

Advance Sink — P23-26 Option 一覧 P27-30

水切りプレートやまな板などを置けるステージ (段差) が設けられた美しさと機能性を兼ね備えるシンク。オプション品も豊富に取り揃えています。

EB エンボス仕上げ

520 幅



N520BIA / N520BIA-EB EB
W520 D470 H190

650 幅



N650BIA / N650BIA-EB EB
W650 D470 H190



L650BIA / L650BIA-EB EB
W650 D520 H190



R650BIA / R650BIA-EB EB
W650 D520 H190

650 幅



N650BI
W650 D520 H190



L650BI
W650 D520 H190



R650BI
W650 D520 H190



N650BIW
W650 D440 H190

750 幅



N750BIA-EB (※エンボス仕上のみ) EB
W750 D480 H210

800 幅



N800BIA / N800BIA-EB EB
W800 D520 H190



N801BIA / N801BIA-EB EB
W800 D520 H190

800 幅



N800BI
W800 D520 H190



L800BI
W800 D520 H200



R800BI
W800 D520 H200



N800BIW
W800 D440 H190

950 幅



N950BI
W950 D520 H190



N950BIW
W950 D440 H190

Noble Sink — P17-18 Option 一覧 P19-22

ダークトーンのワークトップを用いたシックなキッチンにぴったりのカラーコーティングされたシンクです。

760 幅



N760ZWT-CBWH
W760 D413 H190



N760ZWT-CBBK
W760 D413 H190



N760ZWT-CBBR
W760 D413 H190

Basic Sink — P31-34

プレスシンクシリーズの中でも最も幅広いサイズ展開を誇るシンプルな形状のシンク。向きを変えて設置することも可能で、あらゆるキッチンに対応します。

258 幅



N255X
W258 D440 H155

322 幅



N320V : W322 D430 H180
N320V-C120 : W322 D430 H120

360 幅



M360W
W360 D410 H190



M360X
W360 D440 H190

362 幅



N360X
W362 D438 H190

450 幅



FN450W
W450 D410 H175

530 幅



M530W : W530 D415 H190
M530W-C120 : W530 D415 H120

550 幅



M550X
W550 D443 H200



N550X : W550 D440 H190
N550X-C120 : W550 D440 H120

620 幅



M620X
W620 D412 H185

649.5 幅



M650Y : W649.5 D445 H190
M650Y-C155 : W649.5 D445 H155

728 幅



M730W : W728 D416 H190
M730W-C120 : W728 D416 H120
M730W-C155 : W728 D416 H155



N730W
W728 D415 H190

930 幅



M930X
W930 D418 H200

Over Sink — P35-36

下から固定する通常のシンクと異なり上からかぶせるタイプのシンクです。

870 幅



SH870-565ZWT-VB
W870 D565 H191



SH870-565ZWDLT-VB
W870 D565 H191

ワークトップ

Artificial Marble Sink — P37

白い人工大理石のシンクです。ご家庭のキッチンや保育施設、クリニックなどでも多く採用されています。

550 幅



N550MSA-W
W550 D485 H189

Premium Sink

プレミアムシンク

スタイリッシュで高級感漂う 最上級のプレスシンク。

プレミアムシンクは工業生産のプレスシンクでありながら、ハンドメイドシンクのような高級感や上質さを持つシンクです。

プレスシンクの中でも最も厚みのある1.0ミリのステンレスが使われており、コーナーも手作業での加工に迫る15Rまで成形することができます。プレートなどを置けるリブ(突起)付きもあり、オプションでお手入れしやすい「フィット排水」を設置することも可能です。 ※フィット排水についてはP16をご覧ください



N760ZWL + オプション : P-410B



オプション : WP-410 / BT-430B



オプション : S-410 / P-430C / CB-430B



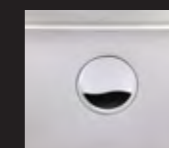
オプション : WB-430 / BXS-100 / BXC-60



オプション : BT-430B / P-430B / CB-430B

[15R シンク]
N760ZW

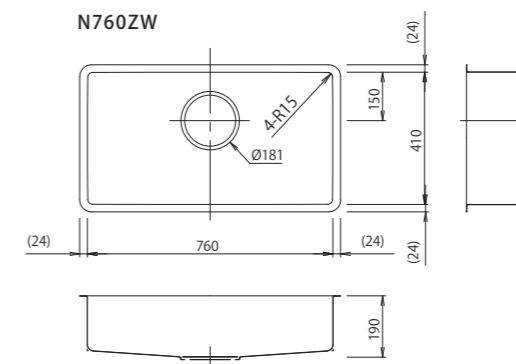
■フィット排水対応 N760ZWT



◎シンプルでスタイリッシュなシンク
コーナー : 15R

●オーバーフロー加工 : 不可

●N760ZW シリーズは
オプション品が使用できます。
詳しくは、P19-22をご覧ください。



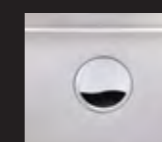
◎材質 : SUS304 / 仕上 : No.9 / 板厚 : 1mm
◎排水トラップ径 : φ180 (別売)

●N760ZW シリーズのカウンター開口寸法は
782×435 (4-R15.5) を推奨します。
詳しくは、P15をご覧ください。

[クッキングシンク]

N760ZWL

■フィット排水対応 N760ZDLT

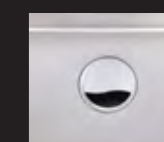


◎リブ : 1本 コーナー : 15R
●オーバーフロー加工 : 不可

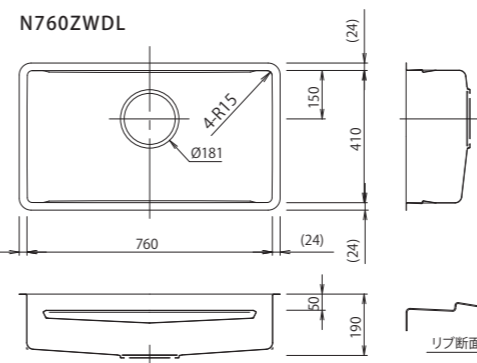
[ドレスシンク]

N760ZWS

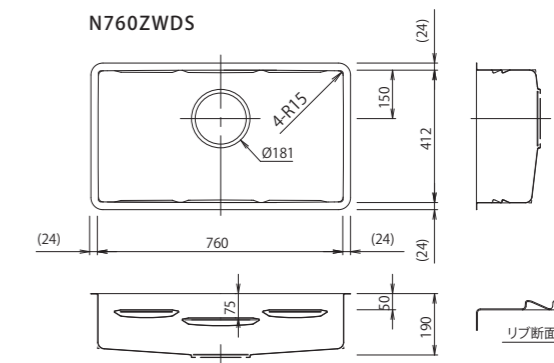
■フィット排水対応 N760ZDST



◎リブ : 3本 コーナー : 15R
●オーバーフロー加工 : 不可



◎材質 : SUS304 / 仕上 : No.9 / 板厚 : 1mm
◎排水トラップ径 : φ180 (別売)

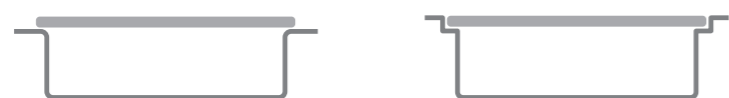


◎材質 : SUS304 / 仕上 : No.9 / 板厚 : 1mm
◎排水トラップ径 : φ180 (別売)

N760ZW シリーズ + ステンレスワークトップの「フランジ上」オプション品について



R800CSI-HL-P3R



フランジ上に乗るオプション品の P-430B、P-430C (※P19 参照) はステンレスのワークトップの場合、フラットになりません。(上図左) シンク内に収めたい場合 (上図右) は、ハンドメイドシンクの CSI (水栓デッキ付)、CSW (ステージ付) フラットにしたい場合は、フルオーダーシンクをお選びください。

N760ZW シリーズ + クォーツ・セラミック・人工大理石ワークトップの「フランジ上」オプション品について



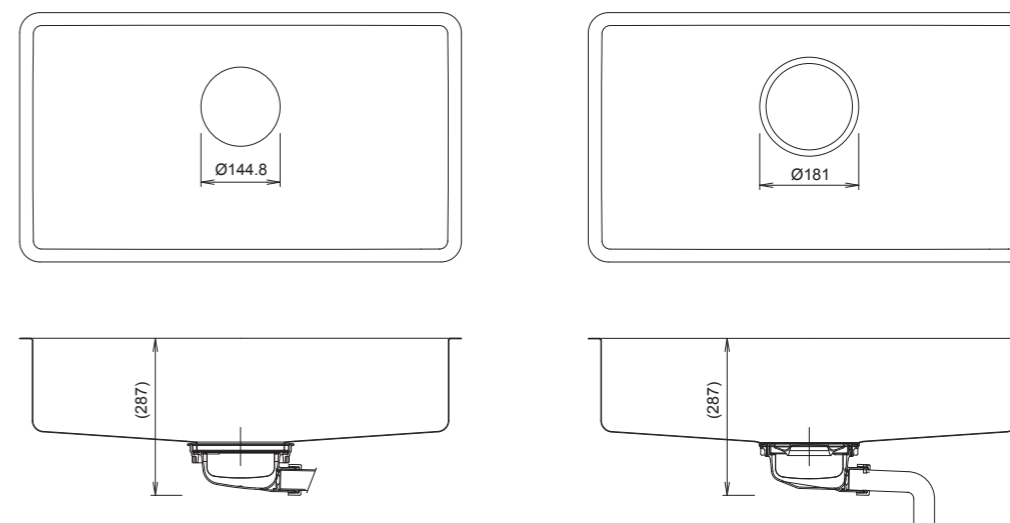
フランジ上に乗るオプション品の P-430B、P-430C (※P19 参照) をフラットで使用する場合、カウンター開口寸法は 782×435 (4-R15.5) を推奨します。フランジに乗せた際のオプションの厚みは約 11 mm です。カウンター基材の厚みによっては、フラットにはならない場合もございますのでご注意ください。

スマートな見た目とお手入れしやすさが魅力のフィット排水

プレミアムシンクではお手入れしやすい「フィット排水」をオプションで選択することができます。フィット排水とは排水プレートがシンクにフィットしており段差がない排水トラップセットのこと。段差がないため掃除しやすく、一体感あるスマートな印象のシンクになります。
※ディスプレイの取付は不可です。



フィット排水 (左) と通常の排水



Noble Sink

ノーブルシンク

重厚感ある 3色展開のシックなカラーシンク。

高級感あふれる白・黒・ブロンズ3色を備えるカラーシンクです。

ステンレスに約100ミクロンのクリスタルガラスを均一に焼き付けて色の皮膜を形成しているため、ステンレスの弾力性はそのままに耐熱、耐摩耗、高洗浄性、耐酸性を発揮します。ダークカラーのワークトップにも馴染む色味は、キッチンにシックな雰囲気仕上げます。



N760ZWT-CBBK

N760ZWT-CBWH



グラニットホワイト



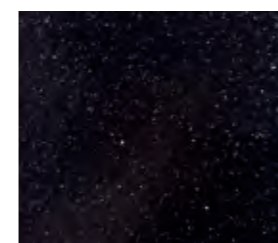
表面(実物大)

●ノーブルシンクはオプション品が使用できます。詳しくは、P19-22をご覧ください。

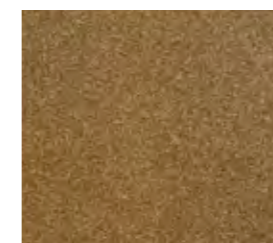
N760ZWT-CBBK



ブラック



表面(実物大)

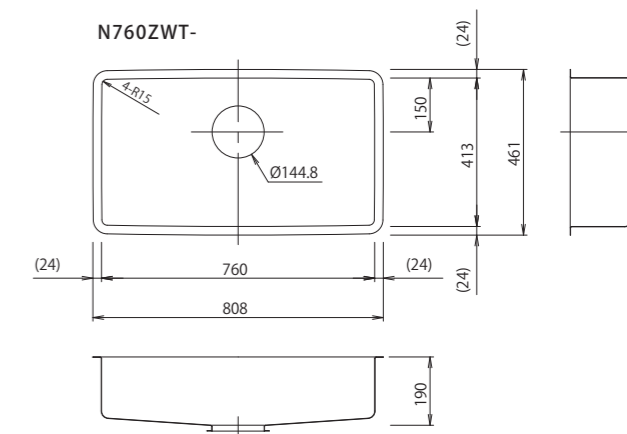


表面(実物大)

N760ZWT-CBBR

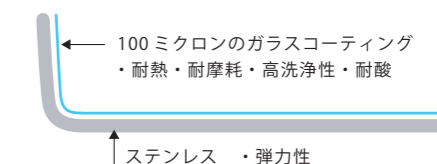


ブロンズ



◎材質：SUS304 / 仕上：No.9にガラスコーティング / 板厚：1mm
◎専用排水トラップ付属
●オーバーフロー加工：不可

クリスタルガラスをコーティングした ノーブルシンクの構造



ステンレス層にクリスタルガラスを焼き付けた、約100ミクロンのガラス皮膜により、ステンレスの弾力性を保持したまま、耐熱・耐摩耗・高洗浄性・耐酸性能を発揮します。

トヨウラなら 排水口蓋もガラスコーティング済

一般的なカラーシンクの場合、排水口蓋はステンレスや樹脂製がほとんどですが、トヨウラの「ノーブルシンク」はステンレス製排水口蓋にガラスコーティングが施されています。(写真右)

※単色ではない深みのある色のため、その性質上同ロットでも色のばらつきがあり、シンク本体と蓋は近似色となります。



※フィット排水専用排水トラップが付属となります。詳細はお問合せください。

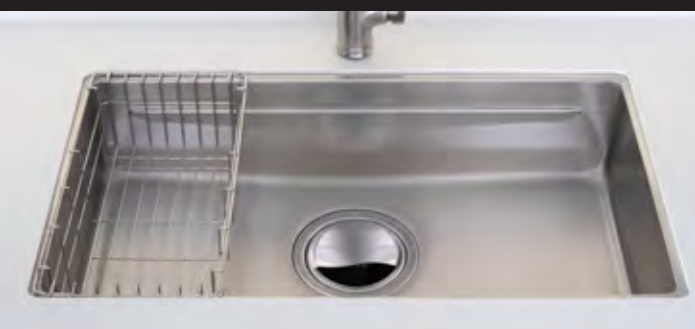
●ご注意

- ◎ディスプレイの取付は出来ません。
- ◎ステンレス天板との一体形成は不可となります。(溶接・研磨不可)
- ◎焼き付け処理は手作業のため、角や裏側などに色むらが出る場合がございます。特に濃色は単色ではない深みのある色のため、同ロットでも色のばらつきがございます。
- ◎焼き付け処理による製品寸法の公差がございますので、天板の開口は現物確認後にお願いします。
- ◎サイズ変更には対応していません。
- ◎印刷と実物の色が多少異なる場合があります。

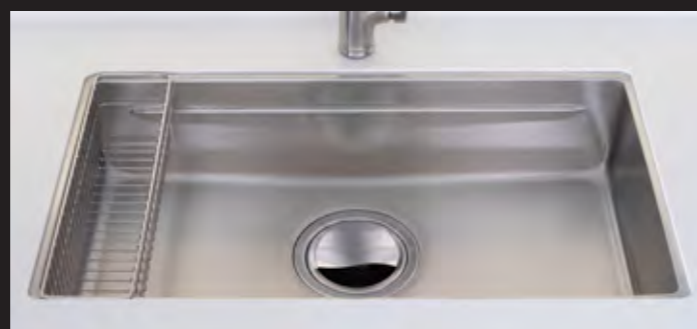
ハンドメイドシンク・プレミアムシンク・ノーブルシンク共通のオプション

食材の下ごしらえ、調理、食器洗浄、そして後片付けまでスマートに行える豊富なオプションをご用意。
オプションはプラスチックまな板およびカッティングボードプロを除き全てステンレス (SUS304) 製です。

※ハンドメイドシンクで奥行を変更した場合のオプション品は特注にて賜ります。
サイズオーダー不可の一部のオプション品はお選びいただけません。詳細はお問合せください。



バスケット大



バスケット小



バスケット用ステンレストレー (カウンター上) + バスケット大



バット + 水切りパレット

※フランジ上オプションとカウンターとの納まりについては P15 をご覧ください



バスケット大 WB15-225

シンク内・外両方で使える便利なバスケット
W225×D433×H146.5



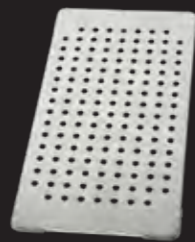
バスケット小 WB-430

スポンジや小物収納に便利なバスケット
W110×D433×H98



バット (クッション付) BT-430B

W220×D433×H21



穴あきプレート P-430B

W223×D433×H19.5



プレート P-430C

W223×D433×H19.5

◎対応シンク：上記 5 アイテムとも

N800CSS N800CSW N800CSI N760ZW N760ZWDL N760ZWDS N760ZWT-CBWH / -CBBK / -CBBR
SH870-565ZWDLT-VB SH870-565ZWT-VB



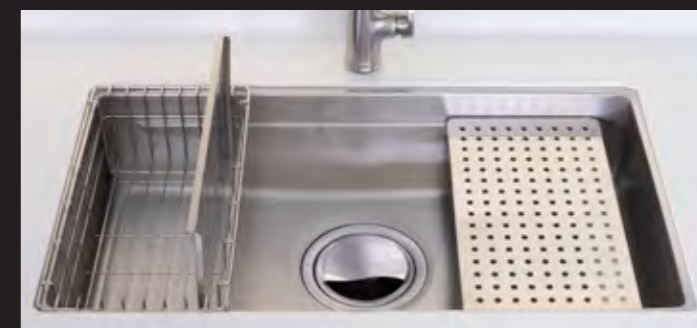
水切りパレット + バット + プレート



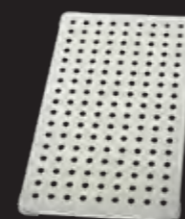
左：バスケット小 + 洗剤 BOX + カトラリー BOX
右：アンダープレート + 穴あきプレート



ステアズ + プレート + (まな板)



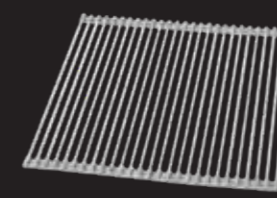
左：バスケット大 + バスケット用ステンレストレー
右：アンダープレート



アンダープレート P-410B

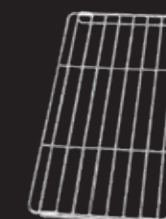
リブ上アイテム

◎対応シンク W223×D406.5×H17.5
N760ZWDL



ステアズ S-410

水切りに便利なリブ上アイテム
使用しない時はくるくるとまとめて収納できます
◎対応シンク W434×D407.5×H9
N760ZWDL N760ZWDS



水切りパレット WP-410

バットと組合せてご利用いただけます
W196×D409×H18.5
◎対応シンク ※N760ZW N760ZWDS はバット
N760ZWDL と組合せることにより
N760ZWT- フランジ上でご利用いただけます

※シンクに渡し掛けて使用しないでください



CB-430B
プラスチックまな板

シンプルなプラスチック製の
まな板 素材：PE
W220×D432×H12.5



CBR-430
カッティングボードプロ

木の感触に似た使用感の
ゴム製カッティングボード
W220×D432×H12.5



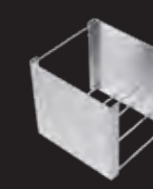
T15-220B
バスケット用ステンレストレー

バスケット大と組合せて
ご利用いただけます
W219×D387×H17



BXC-60
カトラリー BOX

どちらもバスケットにセットできます
W61×D93×H95



BXS-100
洗剤 BOX







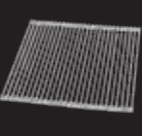
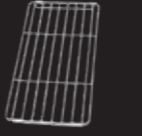



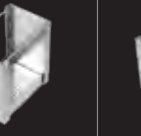

W100×D93×H95

Handmade Sink / Premium Sink

/ Noble Sink 対応 Option

Option

設置場所

															
	バスケット大 WB15-225	バスケット小 WB-430	バット (クッション付) BT-430B	穴あきプレート P-430B	プレート P-430C		アンダープレート P-410B	ステアズ S-410	水切りバレット WP-410	プラスチックまな板 CB-430B	カッティングボードプロ CBR-430	バスケット用 ステンレストレー T15-220B	カトラリー BOX BXC-60	洗剤 BOX BXS-100	
設置場所	フランジ上/ステージ上						リップ上			その他					
Handmade Sink	※シンク水槽奥行 410 mm のみ使用可能						リップ付ハンドメイドシンクは、専用のアンダープレートをご用意しています。詳細はお問合せください。	水槽奥行 410 mm のみ使用可能。リップ付ハンドメイドシンクにご使用いただけます。	バットと組合せることにより、フランジ上でご利用いただけます	●	●	●	●	●	●
	●	●	●	●	●	●			●	●	●	●	●	●	●
	●	●	●	●	●	●			●	●	●	●	●	●	●
Premium Sink	●	●	●	●	●		—	—	バットと組合せることにより、フランジ上でご利用いただけます	●	●	●	●	●	
	●	●	●	●	●		●	●	●	●	●	●	●	●	
	●	●	●	●	●		—	●	バットと組合せることにより、フランジ上でご利用いただけます	●	●	●	●	●	
Noble Sink	●	●	●	●	●		—	—	バットと組合せることにより、フランジ上でご利用いただけます	●	●	●	●	●	
	●	●	●	●	●		—	—	バットと組合せることにより、フランジ上でご利用いただけます	●	●	●	●	●	
	●	●	●	●	●		—	—	バットと組合せることにより、フランジ上でご利用いただけます	●	●	●	●	●	



標準
N800CSS / N650CSS



水栓デッキ付
N800CSI / N650CSI



ステージ付
N800CSW / N650CSW



N760ZW



N760ZWDL



N760ZWDS



N760ZWT-CBWH



N760ZWT-CBBK



N760ZWT-CBG

Advance Sink

アドバンスシンク

豊富なオプション選びも楽しい 多機能型のシンク。

水栓デッキやまな板などを置けるステージ (段差) をシンク内に設けた機能的なシンクです。

さらにアミカゴや水切りプレートなどのオプション品も豊富に取り揃えており、お客様のスタイルに合わせて様々なカスタマイズを楽しむことが可能です。



N801BIA + 標準付属品 : WB-282



N801BIA + オプション : WB-250



N801BIA + オプション : MT-250S

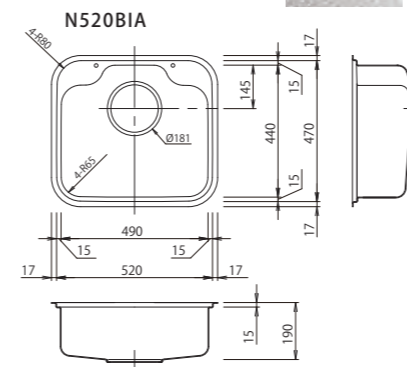
520 幅

N520BIA



- ◎洗剤ラック付属
- オーバーフロー加工 : 不可

エンボス仕上げ対応
N520BIA-EB



- ◎材質 : SUS304 / 仕上 : BA / 板厚 : 0.7 mm
- ◎排水トラップ径 : φ180 (別売)

D600 天板 対応可

まな板スタンド付アミカゴ付属
N520BIA-MS, N520BIA-EB-MS

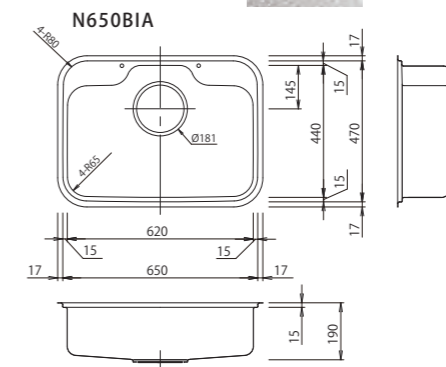
650 幅

N650BIA



- ◎洗剤ラック付属
- オーバーフロー加工 : 不可

エンボス仕上げ対応
N650BIA-EB



- ◎材質 : SUS304 / 仕上 : BA / 板厚 : 0.7 mm
- ◎排水トラップ径 : φ180 (別売)

D600 天板 対応可

まな板スタンド付アミカゴ付属
N650BIA-MS, N650BIA-EB-MS

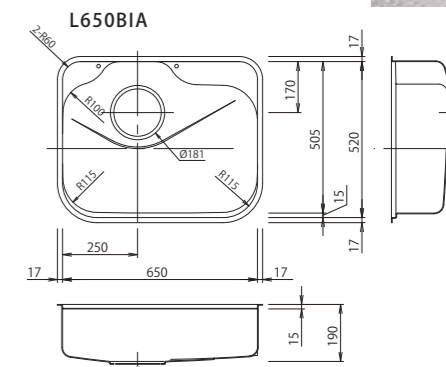
R650BIA

L650BIA



- ◎アミカゴ小付属
- ◎L/R は排水口の位置、左/右を示しています
- オーバーフロー加工 : 左右のみ可

エンボス仕上げ対応
R/L650BIA-EB



- ◎材質 : SUS304 / 仕上 : BA (EB) / 板厚 : 0.7 mm
- ◎排水トラップ径 : φ180 (別売)

※P25 の「付属アミカゴに関するご注意」をご確認ください

まな板スタンド付アミカゴ付属
R/L650BIA-MS, R/L650BIA-EB-MS

650 幅

N650BI



- ◎水栓デッキ付シンク
- オーバーフロー加工 : 左右のみ可

R650BI

L650BI



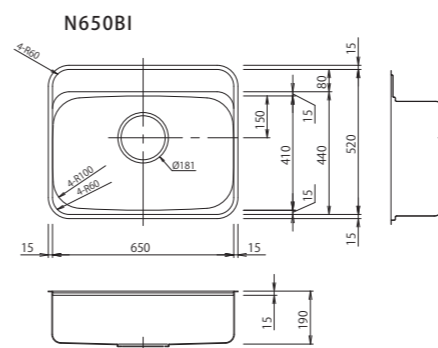
- ◎水栓デッキ付シンク
- ◎L/R は排水口の位置、左/右を示しています
- オーバーフロー加工 : 左右のみ可

●アドバンスシンク用のオプション品は P27-30 をご覧ください。

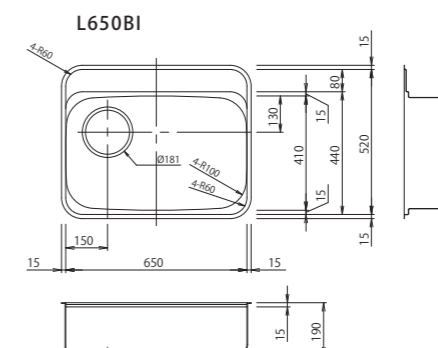
N650BIW



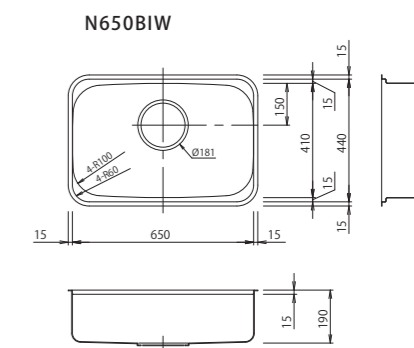
- オーバーフロー加工 : 左右のみ可



- ◎材質 : SUS304 / 仕上 : No.4 / 板厚 : 0.8 mm
- ◎排水トラップ径 : φ180 (別売)



- ◎材質 : SUS304 / 仕上 : No.4 / 板厚 : 0.8 mm
- ◎排水トラップ径 : φ180 (別売)



- ◎材質 : SUS304 / 仕上 : BA / 板厚 : 0.7 mm
- ◎排水トラップ径 : φ180 (別売)

N750BIA-EB

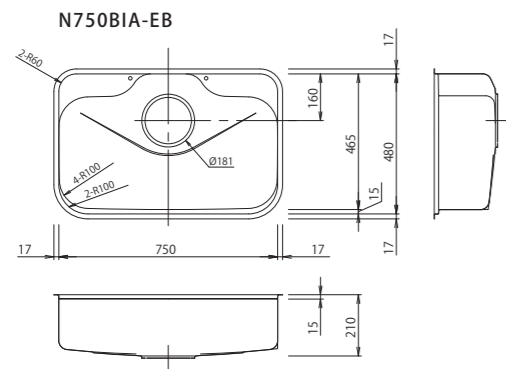


- ◎アミカゴ小付属
- オーバーフロー加工：左右のみ可

N750BIA-EB-MS



- ◎まな板スタンド付アミカゴ付属
- オーバーフロー加工：左右のみ可



- ◎材質：SUS304 / 仕上：EB / 板厚：0.7 mm
- ◎排水トラップ径：φ180 (別売)

D600 天板 対応可

付属アミカゴに関するご注意

「アミカゴ小」と「まな板スタンド付アミカゴ」は取付ピンの形状が異なります。シンク設置後の取付ピンの交換は難しいため、ご希望のアミカゴが付属するシンク品番をご指定の上、ご注文ください。

- N520BIA-MS, N520BIA-EB-MS
- N650BIA-MS, N650BIA-EB-MS
- R/L650BIA-MS, R/L650BIA-EB-MS
- N750BIA-EB-MS
- N800BIA-MS, N800BIA-EB-MS
- N801BIA-MS, N801BIA-EB-MS

N800BI



- ◎水栓デッキ付シンク
- オーバーフロー加工：左右のみ可

R800BI

L800BI

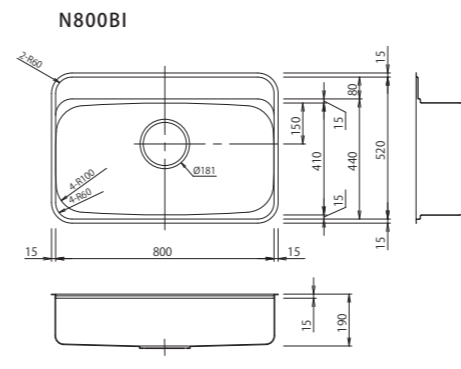


- ◎水栓デッキ付シンク
- ◎L/R は排水口の位置、左 / 右を示しています
- オーバーフロー加工：左右のみ可

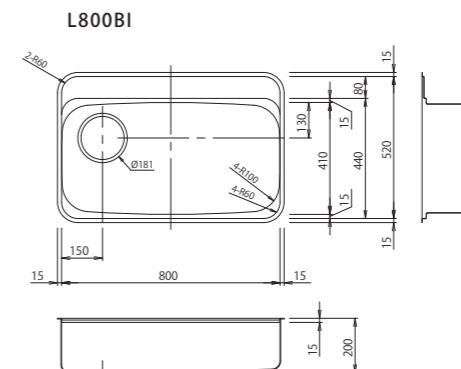
N800BIW



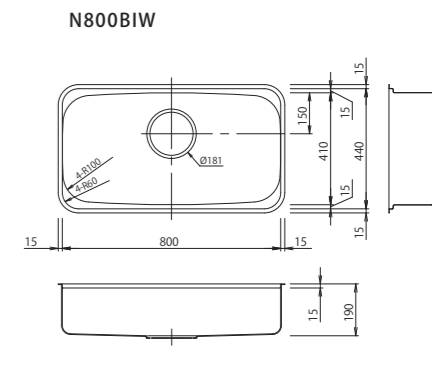
- オーバーフロー加工：左右のみ可



- ◎材質：SUS304 / 仕上：No.4 / 板厚：0.8 mm
- ◎排水トラップ径：φ180 (別売)



- ◎材質：SUS304 / 仕上：No.4 / 板厚：0.8 mm
- ◎排水トラップ径：φ180 (別売)



- ◎材質：SUS304 / 仕上：BA / 板厚：0.7 mm
- ◎排水トラップ径：φ180 (別売)

N800BIA



- ◎アミカゴ小付属
- オーバーフロー加工：左右のみ可

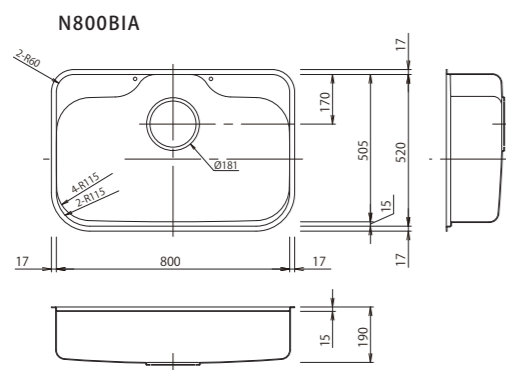
N801BIA



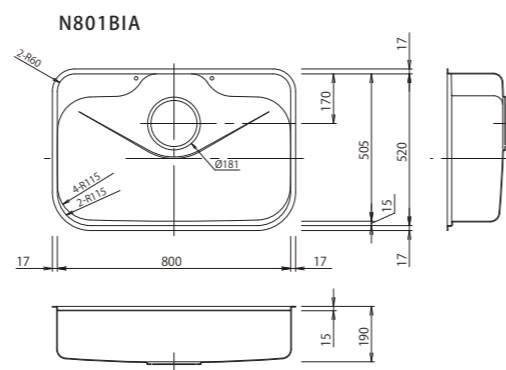
- ◎アミカゴ小付属
- オーバーフロー加工：左右のみ可

- エンボス仕上げ対応
- ◎まな板スタンド付アミカゴ付属
- N800BIA-EB
- N800BIA-MS
- N800BIA-EB-MS

- エンボス仕上げ対応
- ◎まな板スタンド付アミカゴ付属
- N801BIA-EB
- N801BIA-MS
- N801BIA-EB-MS



- ◎材質：SUS304 / 仕上：BA (EB) / 板厚：0.7 mm
- ◎排水トラップ径：φ180 (別売)



- ◎材質：SUS304 / 仕上：BA (EB) / 板厚：0.7 mm
- ◎排水トラップ径：φ180 (別売)

N950BI



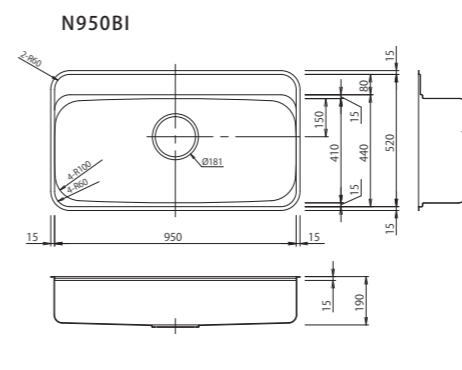
- ◎水栓デッキ付シンク
- オーバーフロー加工：左右のみ可

N950BIW

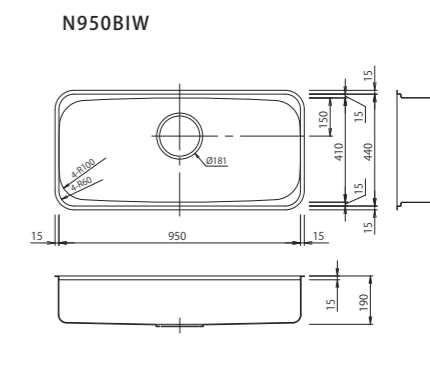


- オーバーフロー加工：左右のみ可

●アドバンスシンク用のオプション品は P27-30 をご覧ください。



- ◎材質：SUS304 / 仕上：No.4 / 板厚：0.8 mm
- ◎排水トラップ径：φ180 (別売)

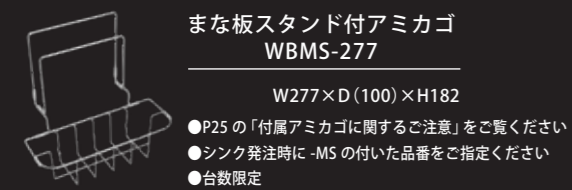


- ◎材質：SUS304 / 仕上：BA / 板厚：0.7 mm
- ◎排水トラップ径：φ180 (別売)

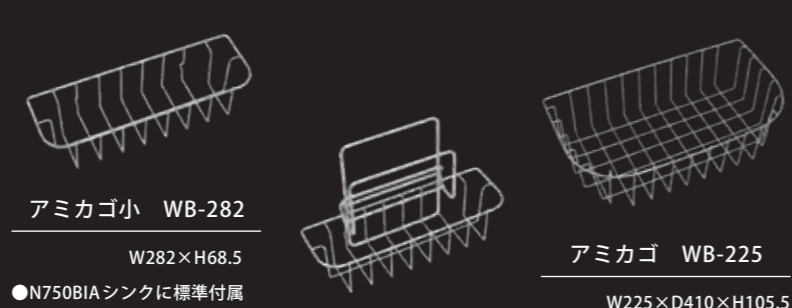
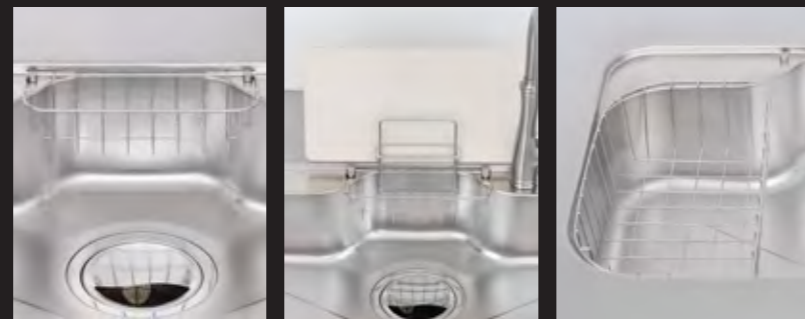
アドバンスシンク用のオプション

調理から後片付けまで様々な場面で使える水切りプレートや、洗剤・スポンジを機能的に収納できるアミカゴなどシンクでの作業をさらに効率化するオプションが揃っています。

N520BIA、N650BIA用



N750BIA-EB用

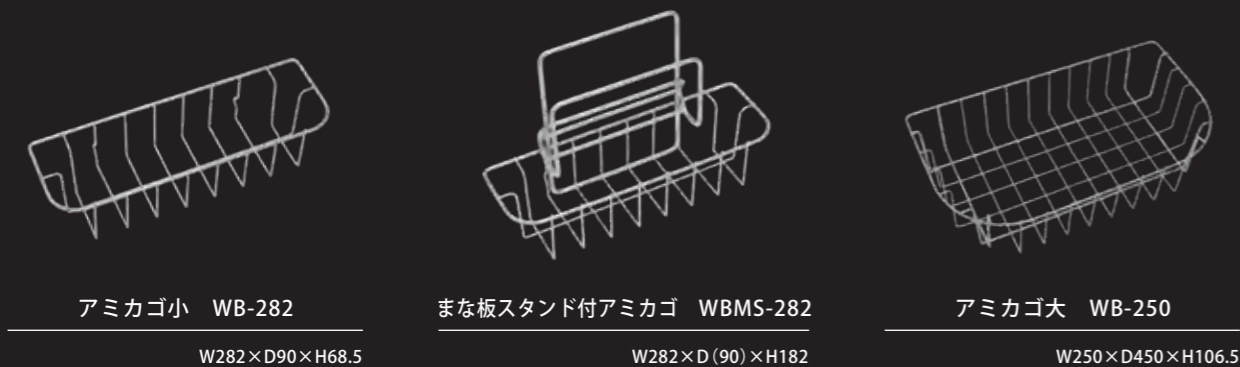


BI、BIW用



◎対応シンク N650BI L650BI R650BI N800BI L800BI R800BI N950BI N650BIW N800BIW N950BIW

L650BIA、R650BIA、N800BIA、N801BIA用



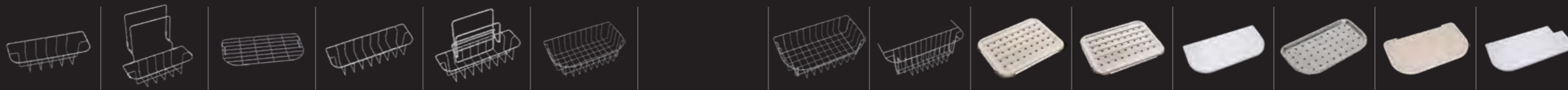
L650BIA、R650BIA、N800BIA、N801BIA用



Advance Sink

対応 Option

Option



洗剤ラック WBCL-277 まな板スタンド付アミカゴ WBMS-277 水切りプレート WPCL-200B アミカゴ小 WB-282 まな板スタンド付アミカゴ WBMS-282 アミカゴ WB-225 アミカゴ大 WB-250 アミカゴ WB-91 水切りプレート MP-300S HL 水切りプレート MP-300S EB 樹脂まな板 CB-2B 水切りトレー MT-250S 水切りプレート MP-250P まな板 CB-2A

設置場所

全てステージ上



N520BIA

どちらか1つをお選びください
P25の「付属アミカゴに関するご注意」をご確認ください



末尾に-MSがついたシンク
品番をご指定ください



N650BIA

どちらか1つをお選びください
P25の「付属アミカゴに関するご注意」をご確認ください



末尾に-MSがついたシンク
品番をご指定ください



L650BIA / R650BIA

どちらか1つをお選びください
P25の「付属アミカゴに関するご注意」をご確認ください



末尾に-MSがついたシンク
品番をご指定ください



N650BI
L650BI / R650BI



N650BIW



N750BIA-EB

どちらか1つをお選びください
P25の「付属アミカゴに関するご注意」をご確認ください



末尾に-MSがついたシンク
品番をご指定ください



N800BIA / N801BIA

どちらか1つをお選びください
P25の「付属アミカゴに関するご注意」をご確認ください



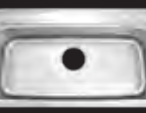
末尾に-MSがついたシンク
品番をご指定ください



N800BI
L800BI / R800BI



N800BIW



N950BI



N950BIW



Basic Sink

ベーシックシンク

どんなキッチンにもフィットする サイズ展開豊富なシンク。

255×440 ミリの小さなサイズから 930×420 ミリの大きなサイズまで、豊富なサイズから選べるシンプルなデザインのシンクです。

シンクの向きを変えて使用することも可能なため、あらゆるキッチンにフィットします。

浅型シンクのオーダーについて

ベーシックシンクをご希望によりシンクの深さを浅くした別注対応が可能です。通常より納期がかかりますのでご了承ください。数量によっては標準設定されていないシンクへの対応も可能ですのでご相談ください。



N320V

N255X

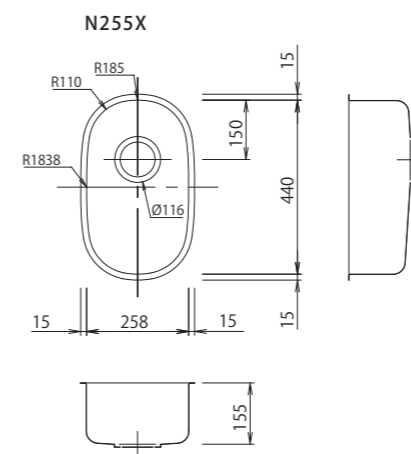


●オーバーフロー加工：長辺のみ可

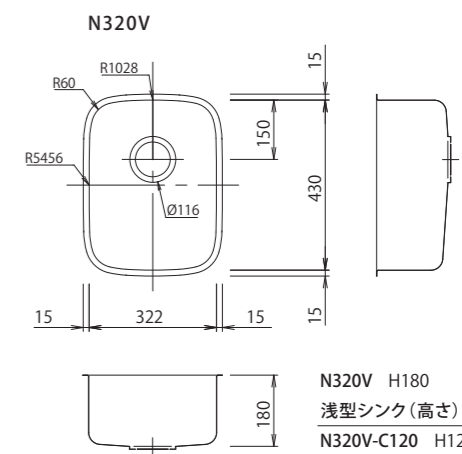
N320V N320V-C120



●オーバーフロー加工：長辺のみ可
C120 は不可



◎材質：SUS304 / 仕上：BA / 板厚：0.7 mm
◎排水トラップ径：φ115 (別売)



N320V H180
浅型シンク(高さ)
N320V-C120 H120

◎材質：SUS304 / 仕上：BA / 板厚：0.5 mm
◎排水トラップ径：φ115 (別売)

M360W



●オーバーフロー加工：短辺長辺可

M360X

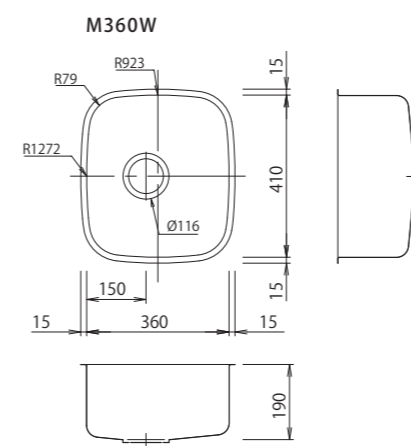


●オーバーフロー加工：短辺長辺可

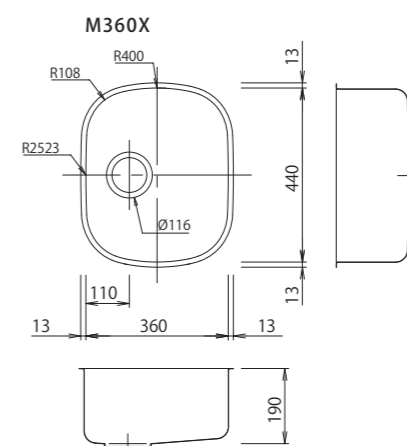
N360X



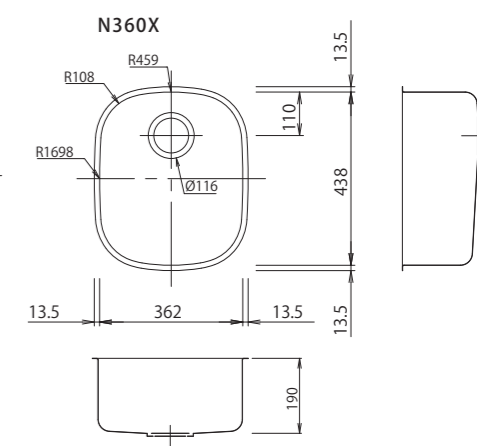
●オーバーフロー加工：短辺長辺可



◎材質：SUS304 / 仕上：BA / 板厚：0.6 mm
◎排水トラップ径：φ115 (別売)



◎材質：SUS304 / 仕上：BA / 板厚：0.7 mm
◎排水トラップ径：φ115 (別売)



◎材質：SUS304 / 仕上：BA / 板厚：0.7 mm
◎排水トラップ径：φ115 (別売)

FN450W



●オーバーフロー加工：不可

M530W M530W-C120



●オーバーフロー加工：短辺長辺可
C120は不可

M550X



●オーバーフロー加工：短辺長辺可

M730W M730W-C120 M730W-C155

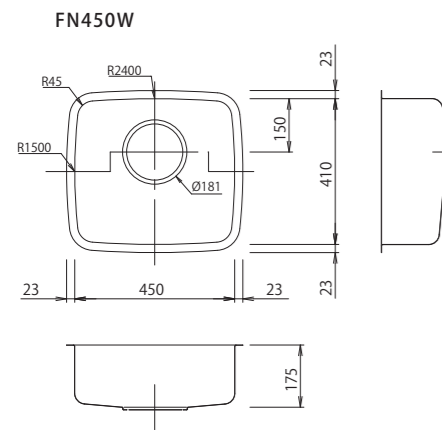


●オーバーフロー加工：短辺長辺可
C120は不可

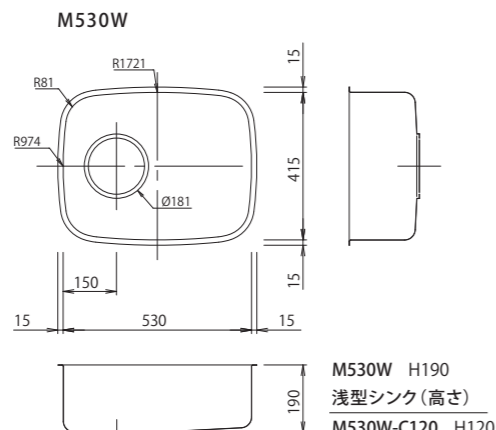
N730W



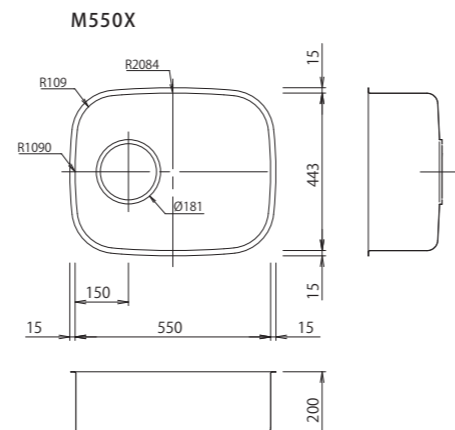
●オーバーフロー加工：短辺長辺可



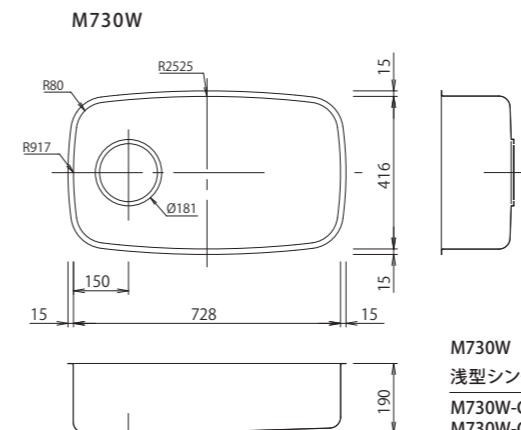
◎材質：NSSC180 / 仕上：BA / 板厚：0.6 mm
◎排水トラップ径：φ180 (別売)



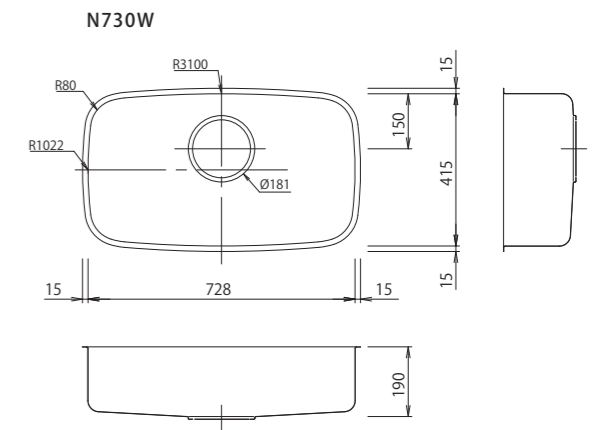
◎材質：SUS304 / 仕上：BA / 板厚：0.6 mm
◎排水トラップ径：φ180 (別売)



◎材質：SUS304 / 仕上：BA / 板厚：0.7 mm
◎排水トラップ径：φ180 (別売)



◎材質：SUS304 / 仕上：BA / 板厚：0.6 mm
◎排水トラップ径：φ180 (別売)



◎材質：SUS304 / 仕上：BA / 板厚：0.6 mm
◎排水トラップ径：φ180 (別売)

N550X N550X-C120



●オーバーフロー加工：短辺長辺可
C120は不可

M620X



●オーバーフロー加工：短辺長辺可

M650Y M650Y-C155

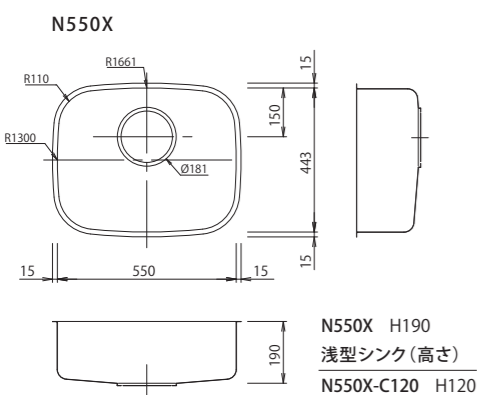


●オーバーフロー加工：短辺長辺可

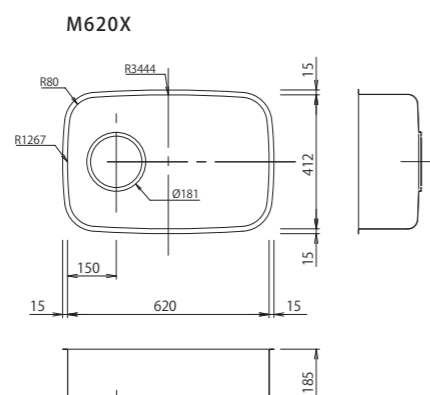
M930X



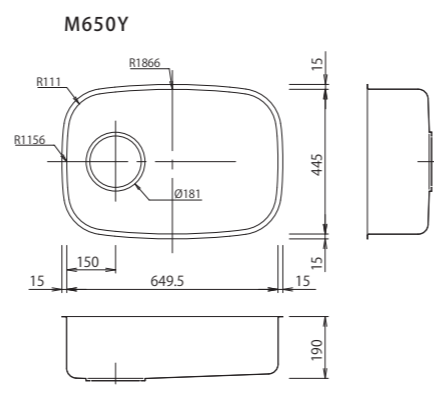
●オーバーフロー加工：短辺長辺可



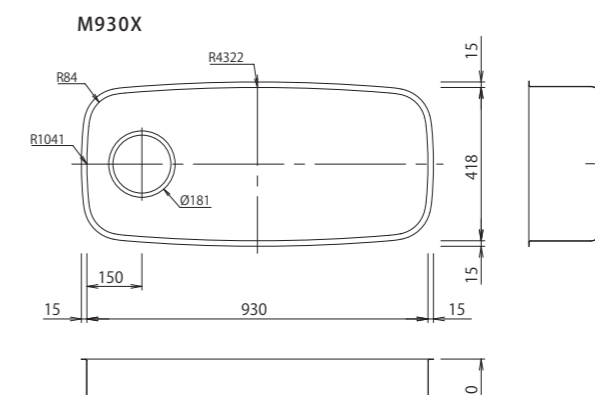
◎材質：SUS304 / 仕上：BA / 板厚：0.7 mm
◎排水トラップ径：φ180 (別売)



◎材質：SUS304 / 仕上：BA / 板厚：0.7 mm
◎排水トラップ径：φ180 (別売)



◎材質：SUS304 / 仕上：BA / 板厚：0.8 mm
◎排水トラップ径：φ180 (別売)



◎材質：SUS304 / 仕上：BA / 板厚：0.7 mm
◎排水トラップ径：φ180 (別売)

Over Sink

オーバーシンク

木材や人工大理石、多様な素材のワークトップに対応できるシンク。

カウンター下から固定する一般的なシンクに対し、オーバーシンクは上から落とし込むタイプのシンクです。木材やタイルなど個性的なキッチンの雰囲気を作るさまざまな素材のワークトップに対応が可能です。

ハンドメイドのオーダーシンクも承ります。



SH870-565ZWDLT-VB



ハンドメイドシンク フルオーダー 水栓デッキ付

SH870-565ZWT-VB



- ◎シンプルな標準タイプ
- ◎N760ZWT のオーバーシンク仕様
- ◎プレミアムシンクと同じオプションが使用可能 (※P19-22 をご覧ください)
- オーバーフロー加工：不可

SH870-565ZWDLT-VB



- ◎リップが1本付いたタイプ
- ◎N760ZWDLT のオーバーシンク仕様
- ◎プレミアムシンクと同じオプションが使用可能 (※P19-22 をご覧ください)
- オーバーフロー加工：不可

ハンドメイドオーバーシンク CSS (標準) タイプ



◎ハンドメイドシンク CSS (標準) タイプのオーバーシンク

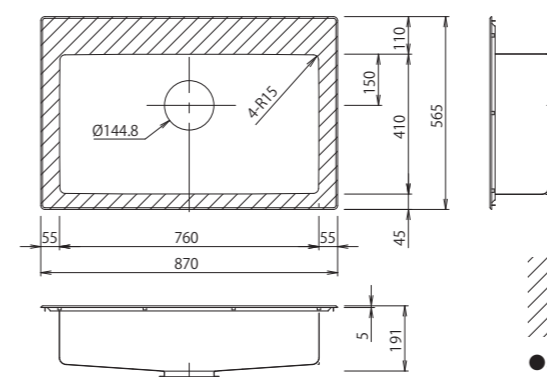
ハンドメイドオーバーシンク CSI (水栓デッキ付) タイプ



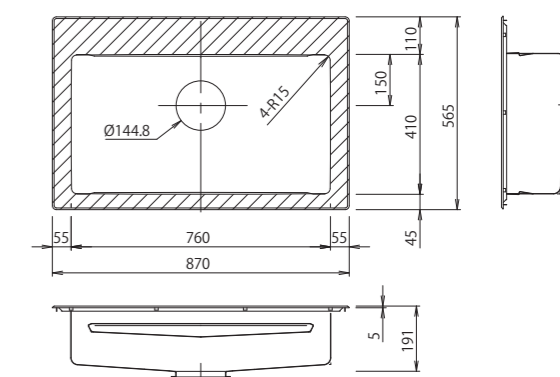
◎ハンドメイドシンク CSI (水栓デッキ付) タイプのオーバーシンク

●固定は水が入り込まないように防水性のあるシール接着をお願いいたします

SH870-565ZWT-VB

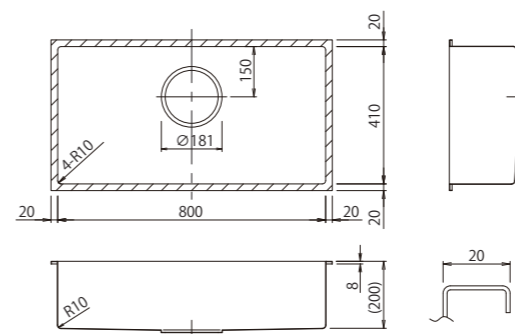


SH870-565ZWDLT-VB



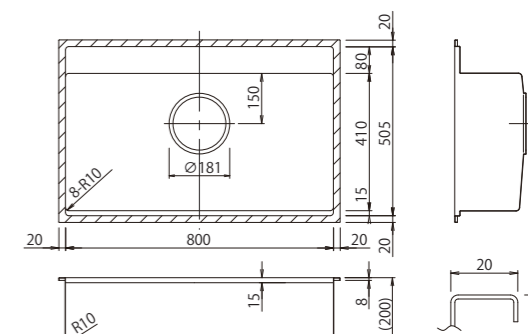
◎材質：SUS304 / シンク内仕上：No.9 オーバー部位仕上：VB / 板厚：1mm

ハンドメイドオーバーシンク CSS (標準) タイプ



◎材質：SUS304 / 仕上げ：BL / 板厚：1.2mm

ハンドメイドオーバーシンク CSI (水栓デッキ付) タイプ



◎材質：SUS304 / 仕上げ：BL / 板厚：1.2mm

上記以外にも様々なサイズやタイプをご用意しております

ベーシックシンク、アドバンスシンクの一部はオーバーシンクに対応しています。オーバーシンクをご要望の方はお気軽にお問い合わせください。

Artificial Marble Sink

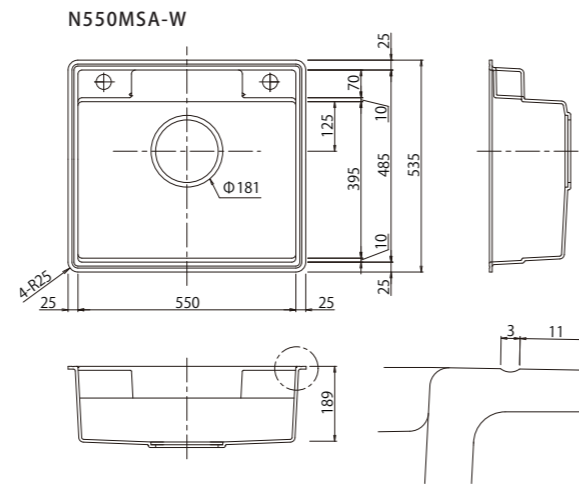
人工大理石シンク

キッチンに立つたび心浮き立つ、明るいホワイトシンク。

ホワイトの明るい人工大理石のシンクです。“キッチンを明るく”という遊び心から生まれたポップなシンクは、550×485ミリのコンパクトなサイズで、女性向けの集合住宅や保育施設、公共施設にもびったりです。



N550MSA-W



- ◎材質：ポリ/板厚：7mm
- ◎排水トラップ径：φ180（別売）
- オーバーフロー加工：不可

- アンダー専用のシンクです。
- 排水トラップについて（別売）
SBKトラップ若しくは、人工大理石シンク用 ECC1トラップ
人工大理石シンク用 KITトラップをお求めください。
ステンレスシンク用排水トラップは
人工大理石シンクにはご使用いただけません。

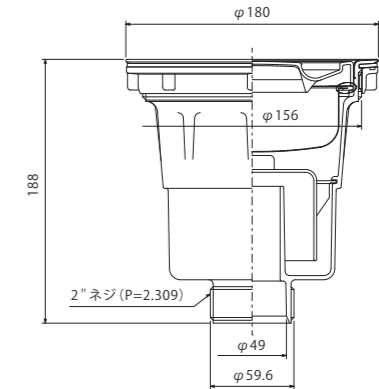
排水トラップのご相談も承ります

専用排水トラップ付属シンクを除き、シンクに排水トラップは付属しておりません。排水トラップのご購入をご希望の方はお申し付けください。

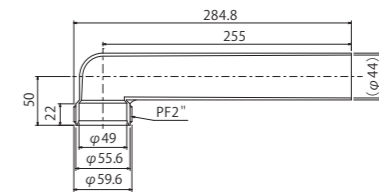
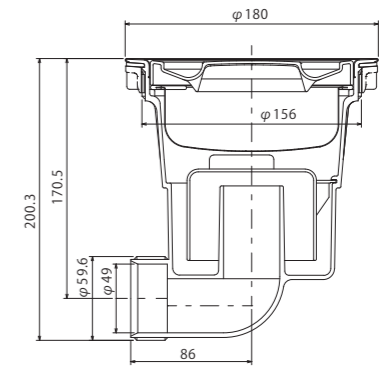
ディスポーザーの使用について：各ディスポーザーにより取付条件が異なりますので、ディスポーザーのメーカー様もしくは販売店様へお問合せください。

■φ180用

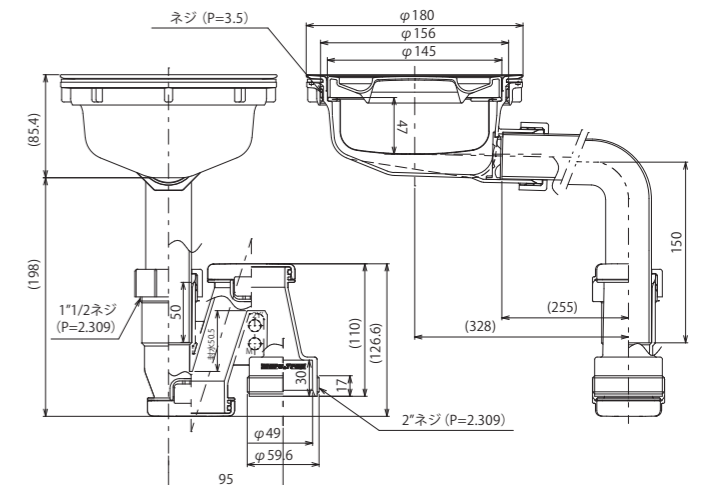
SBK-GB2



ECC1-GB2 ※



KIT12-GB2 ※



※印の商品はステンレスシンク用です。人工大理石シンクへは人工大理石シンク用トラップをお求めください。

φ145 丸型一体排水専用排水トラップ (ハンドメイドシンク専用オプション品)



φ144.8 フィット排水専用排水トラップ (プレミアムシンク専用オプション品・ノーブルシンク標準付属品)

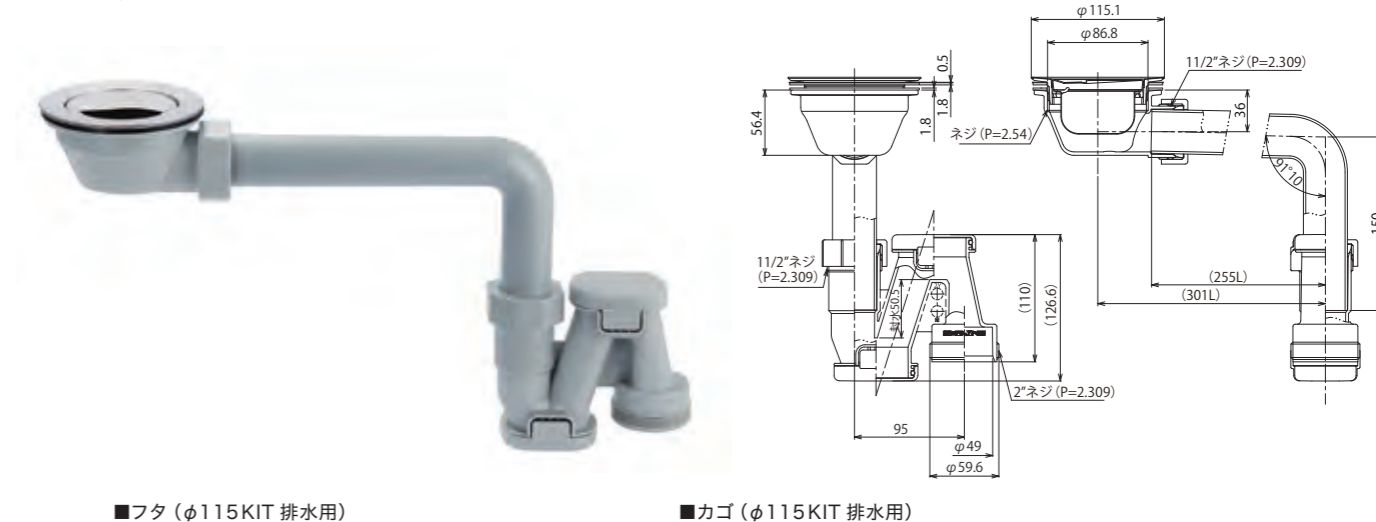


■φ115用

2" エース MA



S-115 ヨコ KIT-GB2



共通パーツ

■手締めナット付きホース
 ※手締めナットと三角パッキンは、ホースをはずして直管でもご利用になれます

■EC カゴ 50mm (φ180用)
 ※丸型一体排水はステンレスカゴになります

■Y 防臭キャップ

■ハイスイプレート C (φ180用)
 ※ご希望によりステンレスのプレートに変更いたします

■ステンレスプレート

※品番が変更になります
 ◎S-SBK-GB2 ◎S-ECC1-GB2
 ◎S-KIT12-GB2

共通パーツ

■手締めナット付きホース
 ※手締めナットと三角パッキンはホースをはずして直管でもご利用になれます

■Y 防臭キャップ

キッチンの美しい一体感を作り上げる オーダーメイドワークトップ。

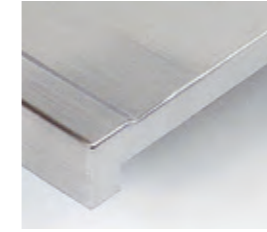
トヨウラではご希望のシンクに合わせ、ワークトップのオーダーメイドも承ります。ステンレスの表面仕上げはヘアラインとパイブレーションの2タイプ。それ以外の表面仕上げや、人工大理石、クォーツ、セラミックなどのワークトップもご相談ください。

シンクを中心とした一体感ある美しいキッチン作りをご提案しています。

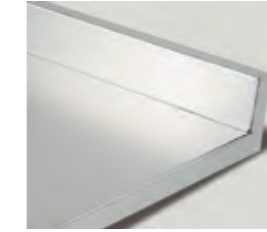


■小口溶接仕上例

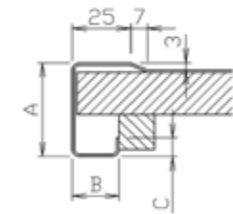
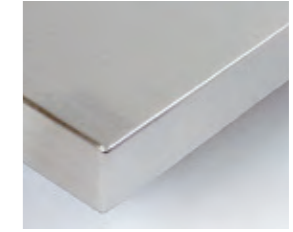
水返し有り



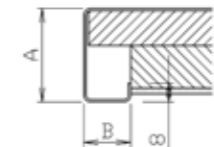
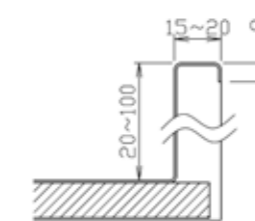
BG (バックガード)



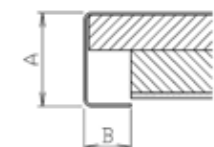
水返し無し



A	B	C
15~19	8~15	×
30~49	8~20	8



A	B
30~40	8~20



A	B
15~29	8~15
30~40	8~20



■素材：SUS304 HL仕上／VB仕上 t=1.0mm

■製作可能寸法：

間口：～3,500mm 奥行：～800mm BG高さ：20～100mm
※BGなしの制作も可能です

間口：～2,850mm 奥行：～1,350mm BG高さ：20～50mm
※BGなしの制作も可能です

上記以外も形状・寸法についてご相談承ります

◎表面仕上

ヘアライン (HL)



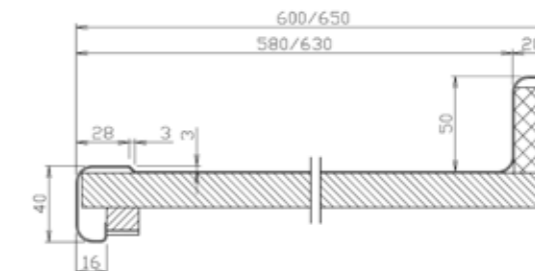
研磨ベルトで表面を一定方向に磨いて付けたヘア状の模様

パイブレーション (VB)



波状の研磨模様を付けることで落ち着いた雰囲気を作成

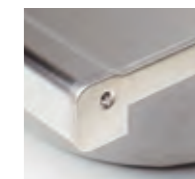
■サイドキャップ仕上



■素材：SUS304 HL仕上／エンボス仕上 t=0.8mm

■製作可能寸法：

間口：～3,000mm 奥行：600mm、650mmのみ BG高さ：50mm



小口



BG (バックガード)

ワークトップ オーダーメイドの流れ

① 仕様決め

建築図やキッチン図面を元にご相談の上（場合により製作可能範囲など工場とやり取りも行いながら）各部の仕様を決めていきます。
ご依頼時に弊社オーダーシートをご使用いただくとやり取りがスムーズになります。

② 御見積り

仕様が決まりましたら、御見積書を提出させていただきます。

③ 発注

金額・納期等ご了承いただきましたらご発注書をいただき製品手配をスタートいたします。

④ 承認図面やり取り

御見積りの情報を元に承認図面を作成いたします。
図面が出来上がりましたら詳細をご確認いただき、ご承認いただけましたら実際の製作が開始されます。

⑤ 納期回答

図面承認が終わり実際の製作手配がかかった段階で正確な納期のご回答をさせていただきます。
図面承認後の仕様変更は追加の材料費等が必要となりますのでご注意ください。

⑥ 製作

工場にて天板の開口→ 曲げ加工→ シンク取付等溶接研磨加工→ 裏材加工→ 仕上げ・検査→ 梱包の流れで製作を行います。

⑦ 納品

路線便やチャーター便にてご指定の場所へ納品させていただきます。
ステンレスカウンターは重量物になりますのでお荷受の際は最低2名様以上でのご対応をお願いいたします。
（長尺物や無垢のSUS天板などの重量物の場合は追加での人数が必要となる場合がございます）

様々な素材のワークトップに対応いたします



加工性に優れ、カラーバリエーションの豊富さも魅力的な人工大理石のワークトップ



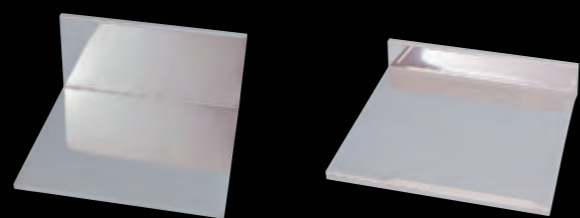
耐久性・耐熱性といった使い勝手と、見た目の高級感にも心惹かれるセラミックのワークトップ



天然石のような風合いや美しさを表現しながら優れた機能性を持つクォーツストーンワークトップ

D550タイプ

セクショナル キッチントップ



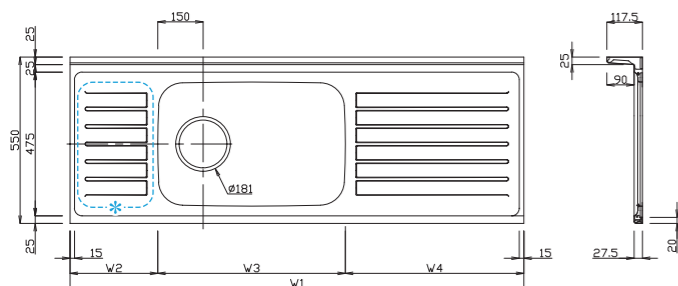
コンロ台バックガード付

調理台

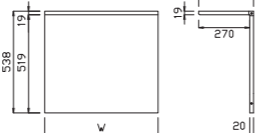
コンパクト キッチントップ



■Nシリーズ

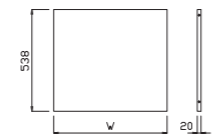


コンロ台バックガード付



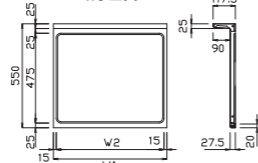
品番	W
G-60BG	600
G-70BG	700

コンロ台バックガード無



品番	W
G-60	600
G-70	700

調理台

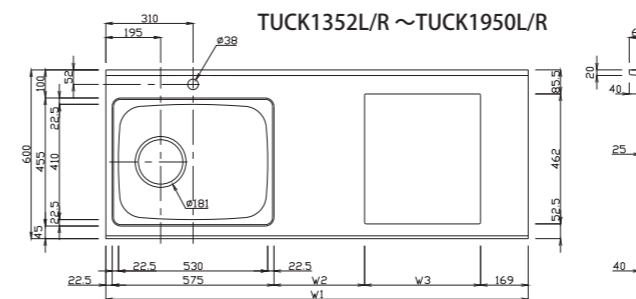
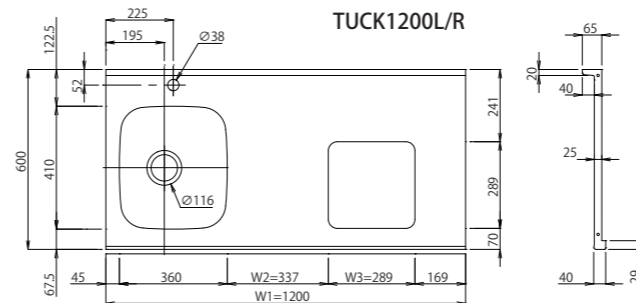


品番	W1	W2
T-30	300	270
T-60	600	570

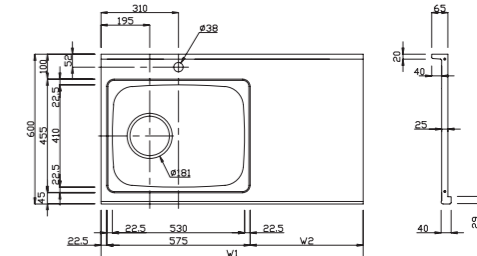
品番	シンク	W1	W2	W3	W4
N-100F L/R	M530W	1000	60	530	410
N-105F L/R	M620X	1050	60	620	370
N-120F L/R	M620X	1200	60	620	520
* N-150F L/R	M620X	1500	290	620	590
* N-180F L/R	M620X	1800	590	620	590

*コルゲート(凸凹加工)あり
 ※LとRはシンクの位置を示しています
 ※受注生産品につき、納期はお問合せください

■TUCKシリーズ



■TUCNシリーズ



品番	シンク	W1	W2
TUCN-900L/R	M530W	900	302.5
TUCN-1050L/R		1050	452.5
TUCN-1200L/R		1200	602.5

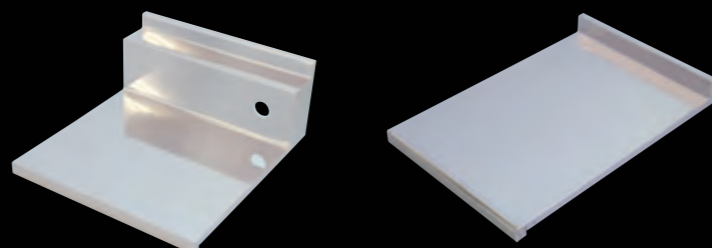
※LとRはシンクの位置を示しています

品番	シンク	W1	W2	W3
TUCK-1200L/R	M360W	1200	337	289
TUCK-1352L/R	M530W	1350	171.5	412
TUCK-1502L/R		1500	321.5	412
TUCK-1503L/R		1500	171.5	562
TUCK-1650L/R		1650	321.5	562
TUCK-1800L/R		1800	471.5	562
TUCK-1950L/R		1950	621.5	562

※LとRはシンクの位置を示しています ※製造ロットの制約がございます

D650タイプ

セクショナル キッチントップ



コンロ台

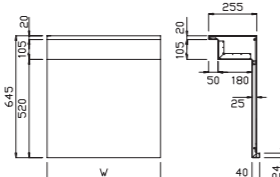
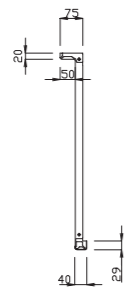
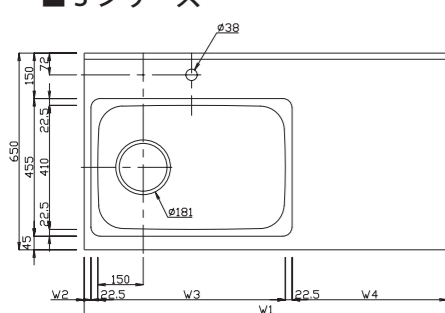
調理台

TUCG-600

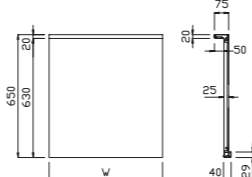
ミニ キッチントップ



■Sシリーズ



品番	W
K-60SBG	600
K-70SBG	700

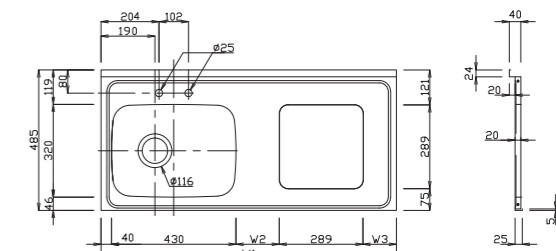
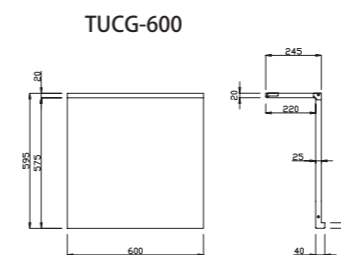


品番	W
TS-15S	150
TS-30S	300
TS-45S	450
TS-60S	600

品番	シンク	W1	W2	W3	W4
S-100S L/R	M530W	1000	22.5	530	402.5
S-105S L/R		1050	22.5	530	452.5
S-110S L/R		1100	22.5	530	502.5
S-120S L/R	M620X	1200	22.5	620	512.5
S-150S L/R		1500	192.5	620	642.5
S-165S L/R		1650	342.5	620	642.5
S-180S L/R		1800	492.5	620	642.5

※LとRはシンクの位置を示しています

■TUMK2シリーズ



品番	シンク	W1	W2	W3
TUMK2-900 L/R	FN320WH	870	31	80
TUMK2-1050 L/R		1020	146	115
TUMK2-1200 L/R		1170	296	115
TUMK2-1500 L/R		1470	596	115

※LとRはシンクの位置を示しています
 ※製造ロットの制約がございます

お客様の“理想のキッチン”を実現します

食洗機や冷蔵庫、加熱機器などキッチンを構成するあらゆるものを、お客様の思い描く理想に合わせてみてはいかがでしょうか。トヨウラではシンクやワークトップだけではなく、オーダーメイドのキッチン作りも承ります。

「こんなキッチンに立つのが夢だった」そんな思いを是非ご相談ください。

※設備の見本はショールームにございます。オーダーキッチンをご希望の際は是非お立ち寄りください。詳細はお問合せください。



House_T



5m ほどもあるキッチン収納兼ワークスペースの長いステンレスカウンターが特徴的なキッチンです。収納力の多さと同時にフローリングや左官壁との調和が、お部屋全体の一体感を生み出しています。シンクはリビング側に、調理は換気も考え壁側に、ご家族がキッチンと向かう時間を楽しくさせてくれます。

Work top_SUS304-VB Rage food_Ariafina
Sink_Premium Sink(750CSS) Gas hob_Rinnai
Faucet_Grohe Oven_Rinnai
Door_Melamine Dishwasher_Bosch



P kitchen atelier

ご要望は「来客者に美味しいコーヒーを提供でき、料理イベントもできるオリジナルのオフィスキッチン」あえてシンクと調理器を隣接させて作業動線を短くし、イベント時にデモンストレーションしやすいようにワークトップは広いスペースを取っています。またオプションを使った機能的な調理を可能にするためシンクはリブ付きのコンパクトなものに。タイルのデザインに合わせたワークトップは特殊加工の「VBトライアングル柄仕上げ」です。

Work top_SUS304-VB
Sink_Hand-made
Faucet_KWC
Door_ painted oak
Rangefood_Fuji
Gas hob_Rinnai
Dishwasher_Bosch



Stainless Kitchen

ステンレスキッチン

ステンレスのシンプルなキッチン。

ステンレスの輝きや美しい質感を活かし、直線を基調としたシンプルな2つのキッチン。下部をオープンにした使い勝手の良さ、素材、デザイン、機能性にこだわった製品です。



House_M

- Worktop_SUS304-HL
- Sink_Premium Sink(N760ZWDL)
- Faucet_Grohe
- Door_melamine
- Range food_Ariaфина
- Gas hob_Harman
- Dishwasher_Panasonic
- Oven_Miele

奥様のご要望は「充実したキッチン設備・広いワークトップ・収納力」ご主人のご要望は「落ち着いたリビング・リラックスできる暖炉」

キッチンにはミールのオープンをビルトインし、L字型の広いワークトップ下部には豊富な収納を設置。ステンレス製の暖炉とリビングのグリーンに水やりができる散水栓用のボックスもビルトインしています。さらにインテリアに溶け込むデザインにというご要望も受け、ドアカラーは基調色であるダークグレーとし、キッチン背面にはフローリングに合わせた無垢材カウンターを取り付けました。

ステンレス フレームキッチン

シンクやキッチンの幅・奥行・高さなどのご要望に沿うことが出来ます。※こちらの商品は分割型ではありません。搬入口のご確認をお願いいたします。



スクエアシンク

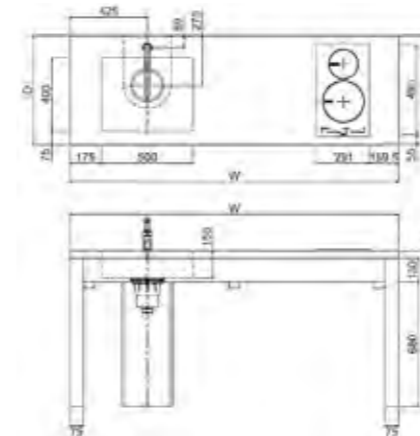


ラウンドシンク

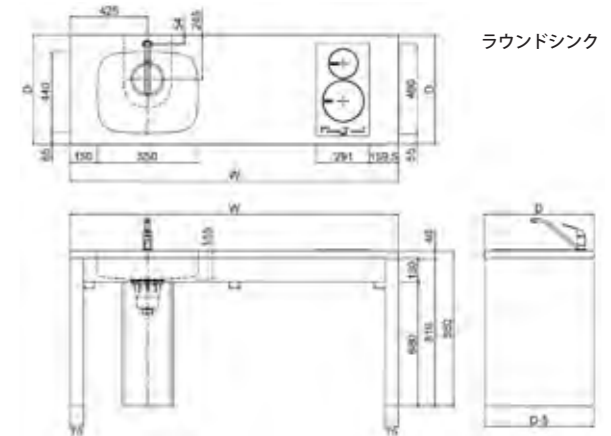
スクエアシンク		
品番	D	W
TUFKA-A120ADR/L	600	1200
TUFKA-A135ADR/L		1350
TUFKA-A150ADR/L		1500
TUFKA-A165ADR/L		1650
TUFKA-A180ADR/L	1800	
TUFKA-B120ADR/L	650	1200
TUFKA-B135ADR/L		1350
TUFKA-B150ADR/L		1500
TUFKA-B165ADR/L		1650
TUFKA-B180ADR/L	1800	
TUFKA-C150ADR/L	750	1500
TUFKA-C165ADR/L		1650
TUFKA-C180ADR/L		1800

ラウンドシンク		
品番	D	W
TUFKA-A120BDR/L	600	1200
TUFKA-A135BDR/L		1350
TUFKA-A150BDR/L		1500
TUFKA-A165BDR/L		1650
TUFKA-A180BDR/L	1800	
TUFKA-B120BDR/L	650	1200
TUFKA-B135BDR/L		1350
TUFKA-B150BDR/L		1500
TUFKA-B165BDR/L		1650
TUFKA-B180BDR/L	1800	
TUFKA-C150BDR/L	750	1500
TUFKA-C165BDR/L		1650
TUFKA-C180BDR/L		1800

※LとRはシンクの位置を示しています



スクエアシンク

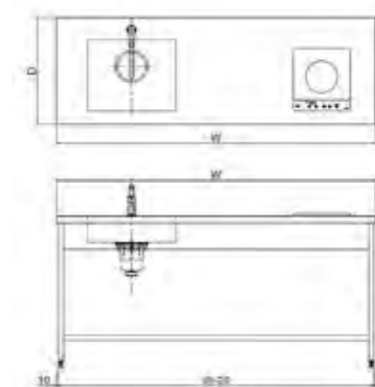


ラウンドシンク



ミニマルキッチン

必要最小限のものをコンパクトにまとめたミニマルなキッチンです。物件に合わせたサイズオーダーや、引き出しや棚板を設けるなどの仕様変更もご相談ください。ご自宅のほかオフィスやショールームなどあらゆる場所にマッチします。



品番	奥行	間口
TUTKA-A120CAL	600	1200
TUTKA-A120CAR	600	1200
TUTKA-A180DBL	900	1800
TUTKA-A180DBR	900	1800

取扱い機器メーカー

トヨウラでは国内外有名住設機器メーカーの取り扱いをしております。
※下記は代表例です。
その他取り扱いメーカーに関しましては最寄りの営業所までお問合せください。

Faucet

AXOR®

hansgrohe

KOHLER



KWC

GROHE

Refrigerato

LIEBHERR

mabe

Other

Maruichi

Rangehood

-FUJIOH-

ARIAFINA

FABER
AIR MATTERS

Cook Hoodle

Cooker, Dishwasher, etc / Import appliances

ASKO

GAGGENAU

Miele

BOSCH

AEG

Electrolux

Cooker, Dishwasher, etc / Domestic appliances

HARMAN

Panasonic®

HITACHI
Inspire the Next

Rinnai

MITSUBISHI
ELECTRIC

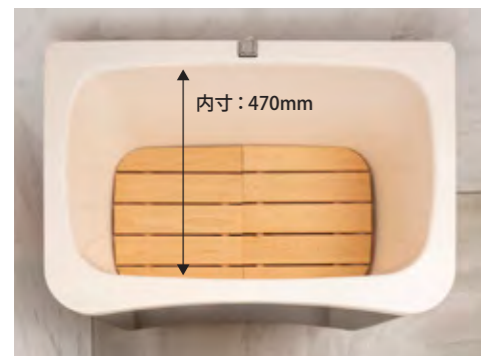
ペットを愛する人の想いに応える—プティ・デ・ティ

トリマーさんの身体に負担が少なくワンちゃんも快適なドッグバスや、安全で使い勝手の良いトリミングテーブルなど、お世話する側・される側双方のことを考えて開発されたシリーズです。SNS 映えるデザインが自慢のワンちゃん達をより一層引き立てます。



トリマーさんの立場になって、使いやすさを追求したドッグバス

ヘアライン仕上げのステンレス SUS304 を使用したトヨウラならではのドッグバス。900 幅と、1,300 幅の二つのサイズそれぞれにパステルピンクとアイボリーをご用意しました。弓なり形状の 900 幅はペットに近づいて作業することができ、仕切板で 2 槽に区切れる 1,300 幅は 2 頭を同時に洗うことが可能です。背面にホーローパネルを組み合わせることも出来ますので、詳細はお問合せください。



◎900 幅 / アイボリー



◎900 サイズ
ドッグバス：幅 900 奥行 600 高さ 845~900
内寸：幅 800 奥行 470 深さ 360

◎1,300 サイズ
ドッグバス：幅 1,300 奥行 650 高さ 865~900
内寸：幅 1,200 奥行 550 深さ 460

※すのこ、1300 サイズ用棚板はオプション品

Dog Bath

Trimming Table



◎トリミングテーブル インセット (回転) 抗菌高反発マット：幅 750 奥行 476 高さ 660~960

1 座っても立っても作業ができる「マルチタイプ」

昇降範囲が約 650~950mm あり (※1)、座っても立っても作業ができる「マルチタイプ」です。



2 高さ調整はハンドルを回すだけ

テーブルはハンドルを回す (1 回転で約 6mm) だけでスムーズに昇降でき、お好みの位置でピッタリ止められます。ハンドルは作業の邪魔にならないよう収納できます。

3 「インセット」と「フラット」の 2 タイプ テーブルだけを交換することも可能

テーブルは従来の「フラットタイプ」に加え、テーブルの中のマットを簡単に入替えられる「インセットタイプ」ができました。お持ちの「フラットタイプ」(※2) から「インセットタイプ」へ、テーブルだけを交換することも可能です。

4 「回転式」と「固定式」 テーブルの回転はワンタッチ

テーブルは回転式と固定式の 2 種類があります。お持ちの固定式 (※2) を回転式へ変えることも可能です。



テーブルの回転は、レバーを動かすことでストッパーが外れ簡単に操作することができます。

トリマーさんとワンちゃんの負担軽減と使いやすさを考えたトリミングテーブル。

トリマーさんの多くが抱える悩みのひとつである腰痛。不自然で無理な姿勢のトリミングは、足腰に負担がかかり疲労が蓄積していきます。そんなトリマーさんの負担軽減と使いやすさを考えたワンちゃんにもやさしいトリミングテーブルです。

inset インセットタイプ ※実用新案登録済



トリミングテーブル インセット (回転) 抗菌高反発マット



トリミングテーブル インセット (回転) 速乾・消臭防滑マット

flat フラットタイプ ※意匠登録済



トリミングテーブル (回転) アイボリー

Trimming Leash

基本の4色+ 限定色のラインナップ



基本色

・ブルー ・グリーン ・ピンク ・レッド



限定色

・ストーンウォッシュ ・ギンガムチェック
・千鳥格子 ・パンダ柄/青 ・パンダ柄/赤

※写真の限定色は無くなり次第終了ですが、順次新しい色を企画いたします

トリマーさんの声をもとに開発した、やわらか素材のトリミングリーシュ。

従来の細いリード紐は、ワンちゃんが動くどうしても首にくいこんで気管支が弱い子はゼーゼーしたり、苦しがり…
「ワンちゃんが大好きでトリマーになったので、苦しさは敏感に感じます。何とかありませんか？」
「もっとワンちゃんにやさしい商品がほしい」—そんなトリマーさんの声に
2013年、やわらか素材のトリミングリーシュを発売。以来、お客様から好評をいただいております。
カラーは基本の4色と限定色をご用意。限定色は無くなり次第終了となりますが、順次新しい色を企画いたします。



◎トリミングリーシュ 通常リード

ネック部分はやわらかいクッション

ネック部分がやわらかいクッションで、ワンちゃんの首やのどへの負担を減らします。
また、首だけでなく、胴体に巻いてお使いいただけます。

リードの長さを調整できるタイプも

リードの長さを調整できるタイプ(写真下:調整金具付き)とアーム棒の高さ変更で調整するタイプ(写真下:通常リード)の2種類があります。

安心の日本製

日本国内の工場で、1本ずつ丁寧に手作りしています。
プティ・デ・ティだけのオリジナル商品です。

トリミングリーシュ 通常リード



トリミングリーシュ 調整金具付き



ご注意

◎限定色は商品によって柄の出方が異なります。 ◎撥水加工はされておりません。
◎塩素系の漂白剤をご使用いただく場合、脱色する可能性があります。 ◎体重10kgまでの犬種用です。

幼児用バランスシンク

園児の体格に合わせた、二段階の高さの手洗いシンクです。
端やコーナーを丸めたカウンター形状や鍵付きキャビネットなど安全性への高い配慮が特徴。
水こぼれを防ぐ水返し付きのカウンターや防水性を高めた樹脂製台輪、スノコを敷いた内部のバケツ置きなど、使い勝手にもこだわりました。



ホワイト



ピンク



角を丸めたカウンター形状



鍵付きのキャビネット扉



バケツが置けるシンク形状



スノコを敷いた内部スペース

幼児の安全性に配慮

- ・端、コーナーを全て丸めたカウンター形状
- ・カウンターはソフトで清潔なFRP一体型のシンクカウンター
- ・キャビネット下端面にもケガを防ぐ、丸み加工
- ・鍵付きのキャビネット扉

先生方の使い勝手に配慮

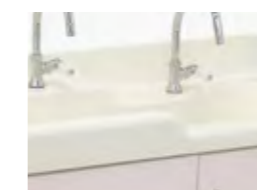
- ・バケツが置けるシンク形状
- ・キャビネット内部には、洗剤やバケツ置き用のスノコをご用意

周囲への水こぼれに配慮

- ・水こぼれを防ぐ、水返し付きのカウンター
- ・壁の防水に配慮した、バックガード付き
- ・床面の水こぼれに配慮、防水性を高めた樹脂製台輪



水返し付カウンター



バックガード

よくあるお問合せ

みなさまから寄せられた主なお問合せをまとめました

ショールーム

Q ショールームの見学に行きたいのですが？

A 東京ショールーム：予約制となっておりますのでお電話メール等にてお問合せください。
大阪ショールーム：ATC 輸入住宅促進センター内での展示となりますので営業時間等は ATC 輸入住宅促進センターへ直接お問合せください。弊社スタッフは常駐しておりませんので弊社スタッフによるご案内ご希望の際は電話メール等にてご連絡ください。

シンクのお手入れ

Q 日常のお手入れはどうすればいいですか？

A キッチンシンクのお手入れは1日の終わりや夕食後の片付けの時など、汚れがこびりつかないうちに取り除くことがポイントです。
食器洗い後台所用洗剤をつけたスポンジで洗います。洗剤分を水で流し、空拭きで水滴はしっかり拭き取ってください。濡れたままにしておくとう表面のくもり、水あか、油汚れなどが付着しやすくなります。ちなみに、「水垢」の正体は、水道水に含まれるカルシウムなどのミネラル分です。

Q 汚れがこびりついた時はどうすればいいですか？

A こびりついた汚れ等はスポンジにステンレス用クレンザー又はクリームクレンザーをつけ、ステンレスの研磨目に沿って軽くこすり、その後水でよく洗い流します。最後に乾いた布でよく拭いておくことが大切です。

Q お掃除の際の注意点はありますか？

A 金属たわしは傷が付くので絶対に使わないでください。
包丁・空き缶など、もらい錆びの原因になるものを放置しないでください。
食塩、梅干、醤油などの塩分はステンレスの腐食の原因になるのでしっかり洗い流しましょう。

Q 洗剤・ヌメリ取り剤は使ってもいいですか？

A 洗剤やヌメリ取り剤でシンクに錆びが発生したケースが多数報告されています。
キレイに使おうと思う心が、かえってキッチン进行をダメにしてしまうという残念な事態を招かない為に、洗剤の種類・使用方法にはくれぐれもお気を付け下さい。
「ヌメリ取り剤」の大部分は、TCCA(トリクロロイソシアヌール酸、有機サラシ粉)の錠剤をプラスチックの容器等に収納し、紐によりゴミ受けに吊すタイプのものであり、塩素系殺菌剤です。
アルカリ系漂白剤や塩素系の洗浄剤など、排水口などに使用する「固形または粉末の塩素系ヌメリ取り剤」などから発生する塩素ガスが、保護膜を破壊してサビを発生させます。
※非塩素系をご使用ください。
布巾やまな板の殺菌など塩素系漂白剤をキッチンで使用する方は多いと思います。
使用後はきちんと洗剤を流し、保管の際は蓋をきちんとしめ、液だれがないかなど塩素ガスが発生しないよう心がけてください。

製品

Q ステンレスの種類はどんなものがありますか？

A 一般販売用のシンクは SUS304 (FN450W のみ NSSC180 が標準) となります。
スタンダードカウンター(セクショナルキッチントップなどの OEM 向け商品) に関しましては SUS430 などの設定もございますので詳細お問合せください。

Q ステンレスの表面仕上げはどんなものがありますか？

A プレスシンクは BA、エンボス、No.9 などシンクによって指定の素材になります。
ハンドメイドシンクはブラスト、HL、VB 仕上げから選べます。
ステンレスのオーダーカウンターは HL/VB(一部 EB 材) をご用意しております。

Q サイズなどの特注は出来ますか？

A プレスシンクは金型を用い生産する商品ですのでオーバーフロー加工や、一部水栓デッキ付き機種に対する水栓穴加工以外の特注対応は不可となります。
サイズの変更や排水位置の変更など、ハンドメイドシンクやオーダーメイドカウンターなどは1台の製作から特注対応賜りますのでご相談ください。

ステンレスワークトップの設計について

Q 天板の手前側からシンクの位置の最小寸法は何mmですか？

A 手前：折り返し部分から 55mm 以上必要となります。(EX. 折り返し 20mm の場合は 75mm 以上)
横：75mm 以上必要となります。

Q シンク開口から水栓穴中心までの最小寸法は何mmですか？

A プレミアムシンクは 60mm 以上、ベーシック、アドバンスシンクは 50mm 以上必要となります。

Q コンロ開口から天板の端までの最小寸法は何mmですか？

A 手前：60mm 以上、横：50mm 以上必要となります。

Q ステンレスワークトップは裏材補強までしてもらえますか？

A はい。ラワン合板や、化粧合板(白・黒)などで仕上げた上で納品させていただきます。

Q P42 の基準寸法を越える場合の相談は可能ですか？

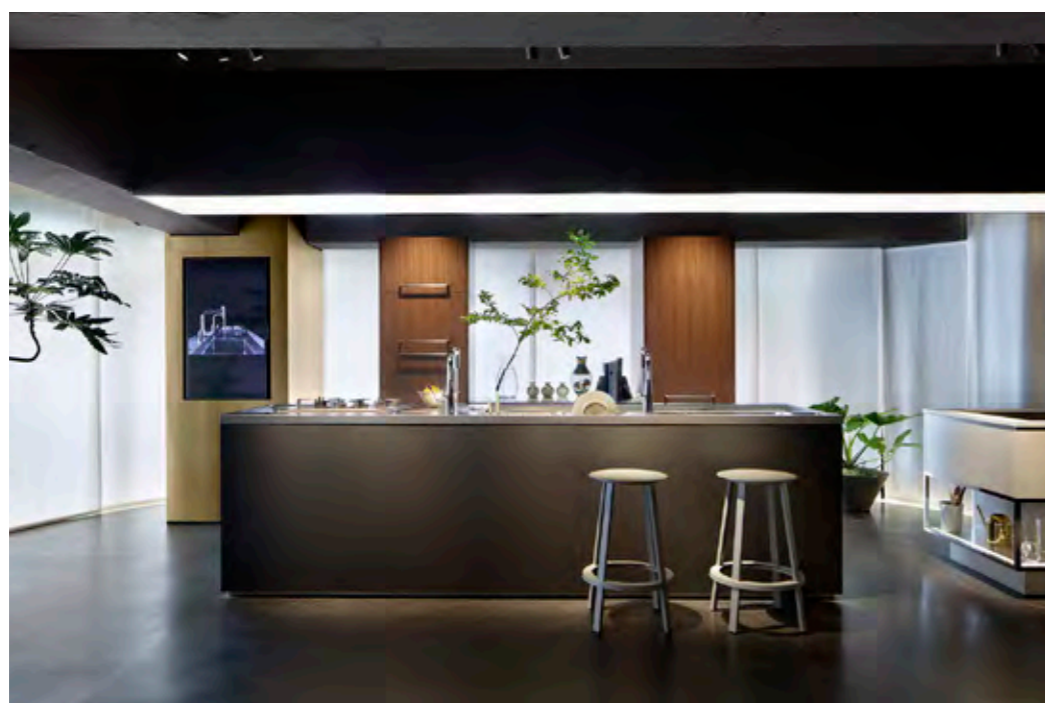
A ご相談させていただきますのでお問合せください。

購入方法

Q トヨウラの製品はどこで買えますか？

A 国内主要キッチンメーカー様、建材・管材商社様といった代理店様経由での購入が主な販売ルートになります。
それらのルートでの購入が出来ない場合はお問い合わせフォームよりお問合せください。
シンクのオプション品や一部の取り扱い機器類に関しましてはオンラインショップでの販売も行っておりますので併せてご確認ください。

Showroom TOKYO



〒150-0031 東京都渋谷区桜丘町 21-4 渋谷桜丘町ビル 2F
TEL : 03-6416-3607 FAX : 03-6416-3608

Lounge Showroom HAKATA

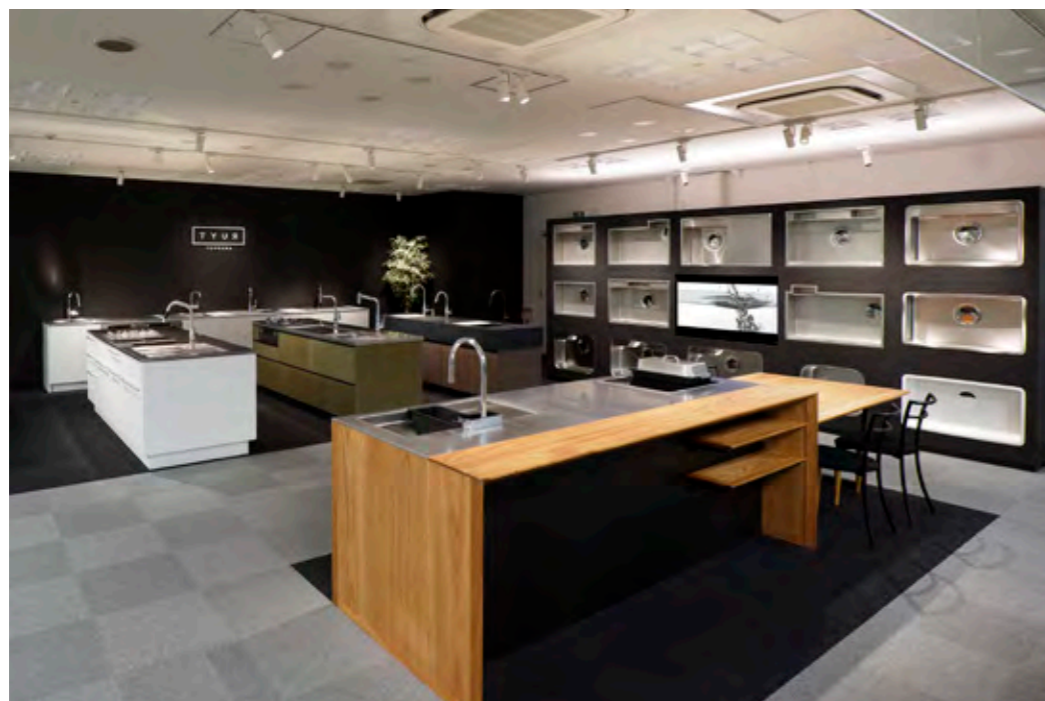


〒812-0027 福岡県福岡市博多区下川端町 10-6 THE J-plus ビル 1・2F
TEL : 092-260-1300 FAX : 092-260-3866
◎営業時間 / 10:00~18:00 (土日祝日を除く)
詳しいご案内をご希望の方はお電話・メールにてご予約をお願いします



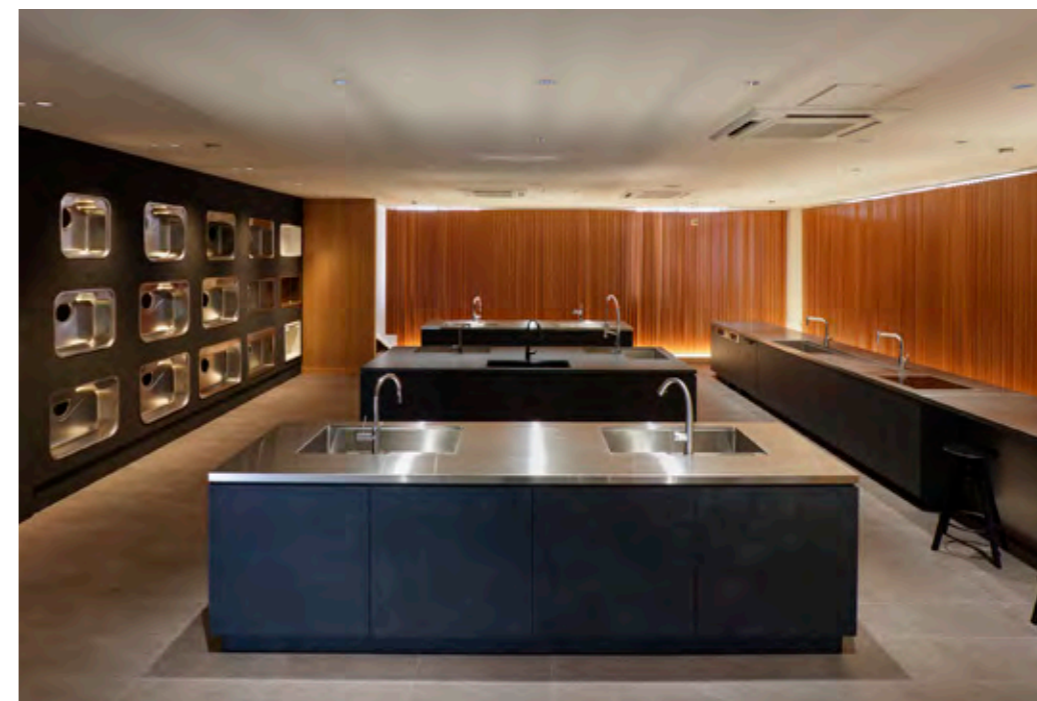
toyoura.co.jp/sr_hakata

Showroom OSAKA



〒559-0034 大阪市住之江区南港北 2-1-10 ITM 棟 9F (ATC 輸入住宅促進センター総合展示場内)
TEL : 06-6615-5432 FAX : 06-6615-5288

Showroom CHIKUSEI



〒308-0847 茨城県筑西市玉戸 1012-7
TEL : 0296-28-1777 FAX : 0296-28-4952

2023年度受賞 [主張しないキッチン]



動くテーブルとセットで生活の中で変化するシチュエーションに対応。食材を洗うシンクと食器類を洗うシンクのダブルシンクを採用し、表面を丈夫で和洋どちらのインテリアにも調和する黒谷和紙で仕上げました。



2019年度受賞

キッチン・カウンターユニット [シームレス・キッチン]



汚れを気にせず調理することができるシームレスな作り、片付け前のキッチンを隠しながらも対話が可能な高めの壁、壁付き水栓による水回りの清掃性など、洗練されたデザインと実用性を兼ね備えた作りが特徴のキッチンです。

2018年度受賞

キッチンカウンターシンク [洗える清潔キッチン]



シンク、カウンターそしてガスコンロの周囲まで全てを水で洗い流せるキッチンです。水勾配が付けられたカウンターシンクや一段高さのあるガスコンロ、調理器具の水が切れる排水口付きポケットなどが特徴です。