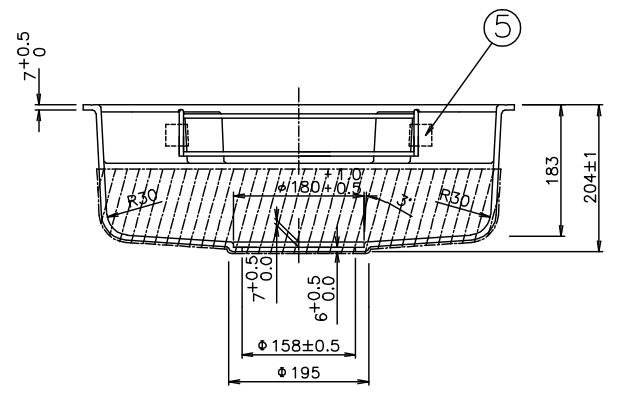
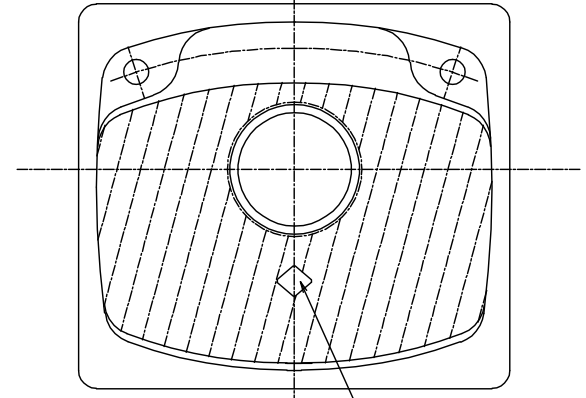
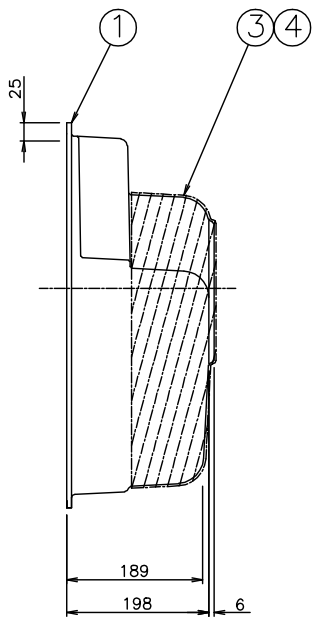
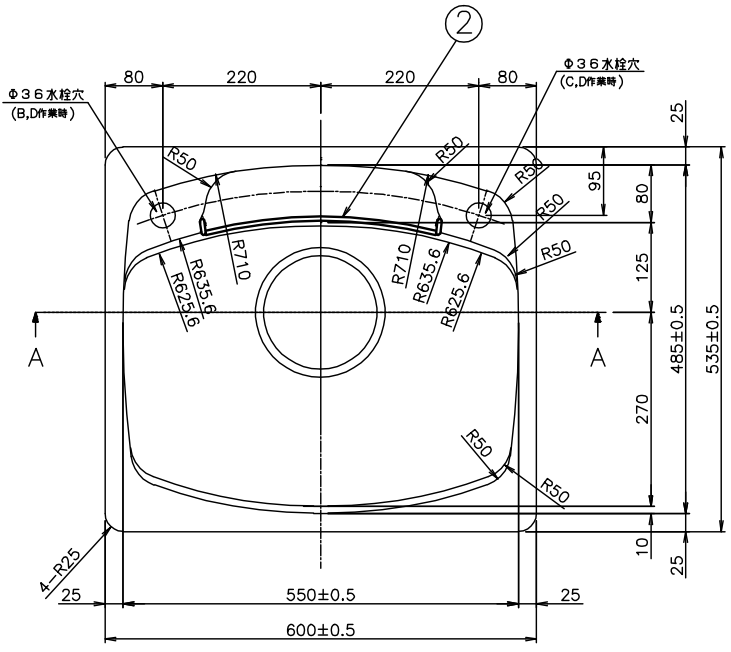


7-18-3337-03  
 7-18-3337-03



断面 A-A

D	C	B	A	作業 番号	図 番	品 番	部 品 名	資材コード	材 質	素材寸法	重量Kg 素材	在 上
1	1	1	1	1	3TUS5002	1	N550MRA-W(ホワイト)		ポリ	t=7		
1	1	1	1	2	3TUS5014	2	ガードR		SUS304	φ6		
1	1	1	1	3	3TUS5021	3	防滴キャップ		発泡ポリエチレン	厚紙3t (30個発泡)		
1	1	1	1	4		4	接着剤		ゴム系接着剤			
1	1	1	1	5		5	マスキング粘着テープ			W=30 L=50		
				1		6	N550MRA-W(ホワイト)		水栓穴無し			
				1		7	N550MRA-W(ホワイト)		水栓穴左1個			
				1		8	N550MRA-W(ホワイト)		水栓穴右1個			
1				9		9	N550MRA-W(ホワイト)		水栓穴両側2個			

A作業 (N550MRA-W) 水栓穴無し	B作業 (N550MRA-W) 水栓穴左1個	C作業 (N550MRA-W) 水栓穴右1個	D作業 (N550MRA-W) 水栓穴両側2個

注記 1、本図はD作業を示す  
 2、出荷時ガードRは落下防止の為、マスキング粘着テープで固定のこと  
 3、片番4の接着剤はノガケミカル・ダイヤボンドDA753SP、又は同等品とする

図面番号変更	来	REVISION	歴
△	080705	田口	

登録	製(発)別	SIGN	DATE	主任	承認	SCALE
	田口	070711		ヤマト		1/ 1/ /

人大シンク(R) 加工図、ブクミ図  
 N550MRA-W

DWG No.	6105
	3TUS6005
関連図番 REL	