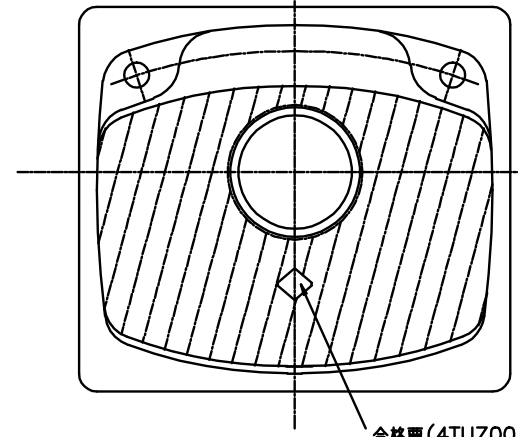
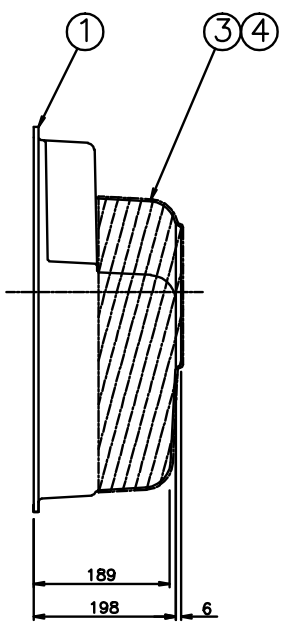
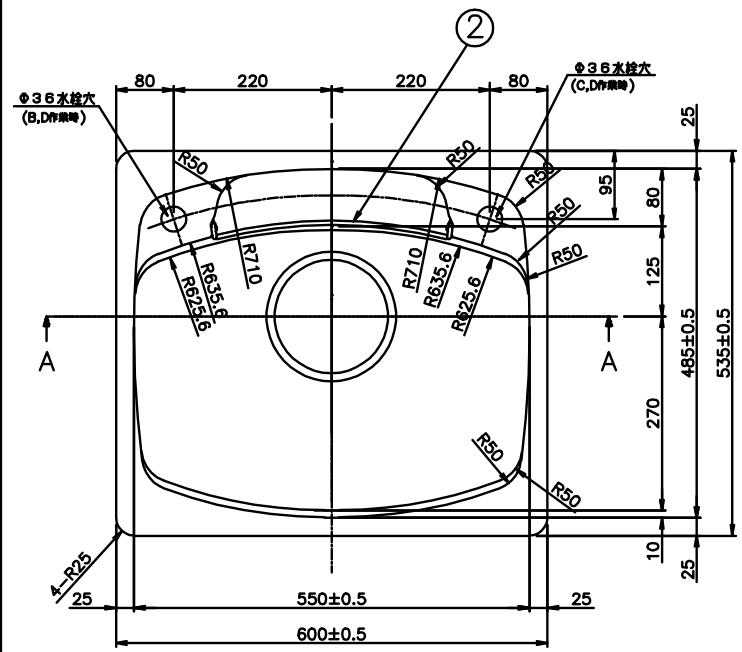
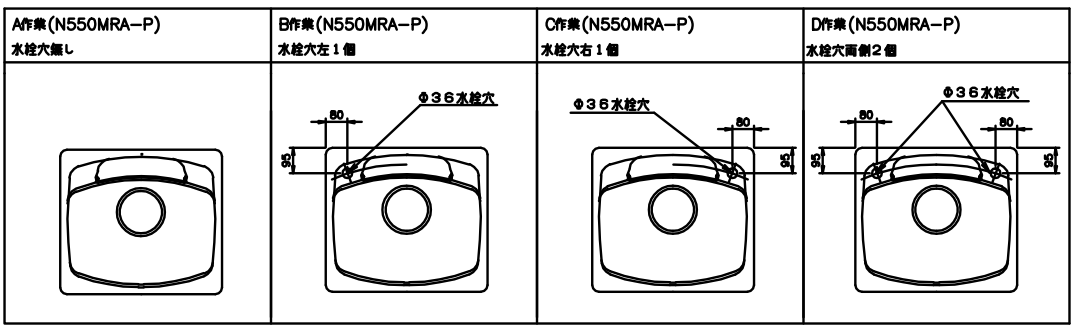
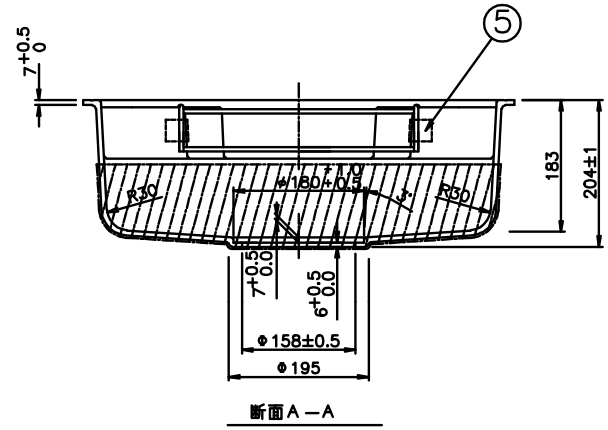


7-18-3337-03  
 7-18-3337-03



合格票(4TUZ0012)貼り付け位置

D	C	B	A	作 業 順 番	品 番	部 品 名	資 材 コ ー ド	材 質	集 材 寸 法	重 量 Kg	備 考
1	1	1	1	1	3TUS5002	1 N550MRA-P(ピンク)		ポリ	t=7		
1	1	1	1	2	3TUS5014	2 ガードR		SUS304	φ6		
1	1	1	1	3	3TUS5021	3 防滴キャップ		高級ポリエチレン	厚さ3 (30粒装)		
1	1	1	1	4		4 接着剤		ゴム系接着剤			
1	1	1	1	5		5 マスキング粘着テープ			W=30 L=50		
				6		6 N550MRA-P(ピンク)		水栓穴無し			
				7		7 N550MRA-P(ピンク)		水栓穴左1個			
				8		8 N550MRA-P(ピンク)		水栓穴右1個			
1				9		9 N550MRA-P(ピンク)		水栓穴両側2個			



注記 1、本図はD作業を示す  
 2、出荷時ガードRは落下防止の為、マスキング粘着テープで固定のこと  
 3、片番4の接着剤はノガワケミカル・ダイヤモンドDA753SP, 又は同等品とする

図面番号変更	変更理由	変更者	承認者

080705 田口

SCALE	DATE	SIGN	DATE	主 任	系 長	SCALE
1/	070741	田口				1/
1/						1/
1/						1/

トヨウラ TOYOURA

人大シンク(R) 加工図, プケミ図  
 N550MRA-P

DWG No.	6108 △
	3TUS6008
関連図番 REL.	