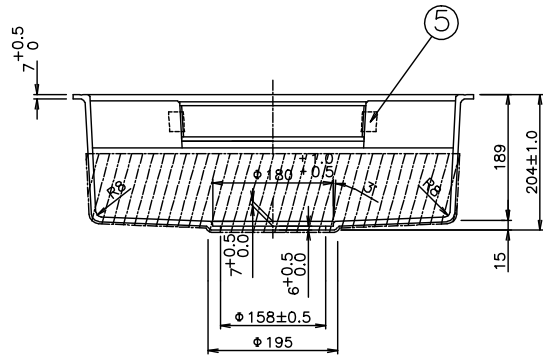
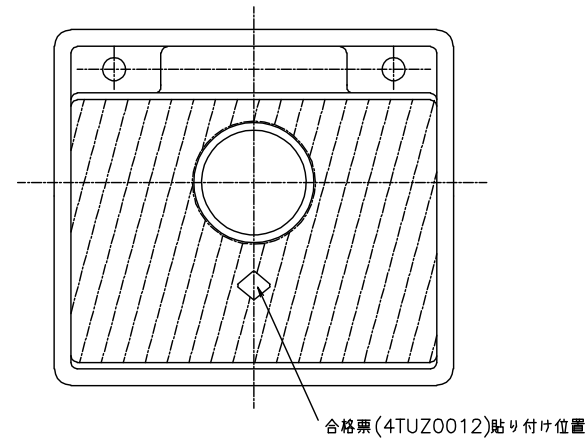
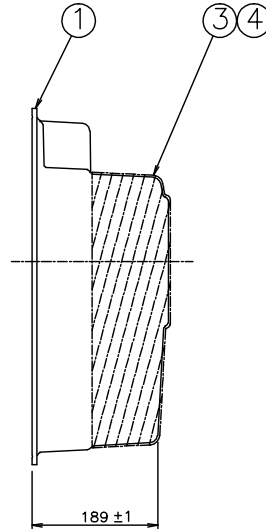
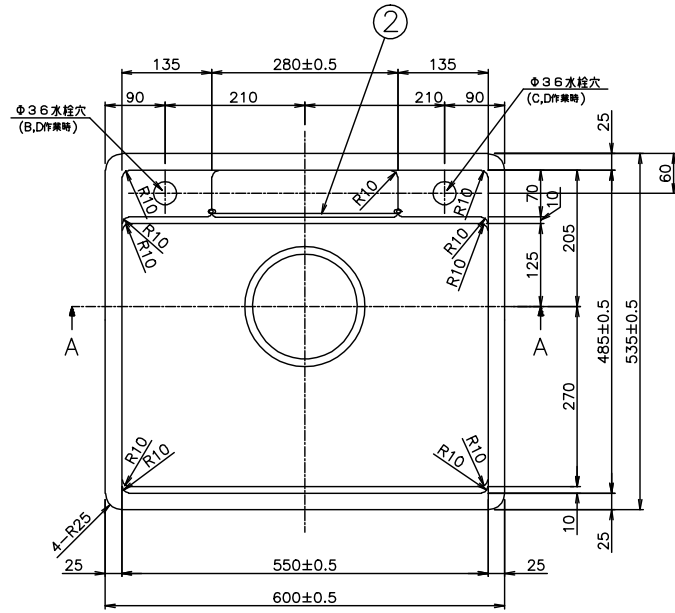


V: 00-5007-6-5
 7: 10-5007-0-0-3



断面 A-A

D	C	B	A	作 業 順 号	図 番	片 番	部 品 名	資 材 コ ード	材 質	素 材 寸 法	備 考
1	1	1	1	1	3TUS5001	1	N550MSA-TY(イ ロ ー 単 色)		ポリ	t=7	
1	1	1	1	2	3TUZ5013	2	ガードS		SUS304	φ6	
1	1	1	1	3	3TUZ5020	3	防滴キャップ		発泡ポリエチレン	厚紙3t(30枚/巻)	
1	1	1	1	4		4	接着剤		ゴム系接着剤		
1	1	1	1	5		5	マスキング粘着テープ			W=30 L=50	
				6		6	N550MSA-TY(イ ロ ー 単 色)			水栓穴無し	
				7		7	N550MSA-TY(イ ロ ー 単 色)			水栓穴左1個	
				8		8	N550MSA-TY(イ ロ ー 単 色)			水栓穴右1個	
				9		9	N550MSA-TY(イ ロ ー 単 色)			水栓穴両側2個	

A作業(N550MSA-TY) 水栓穴無し	B作業(N550MSA-TY) 水栓穴左1個	C作業(N550MSA-TY) 水栓穴右1個	D作業(N550MSA-TY) 水栓穴両側2個

- 注記 1、本図はD作業を示す
 2、出荷時ガードSは落下防止の為、マスキング粘着テープで固定のこと
 3、片番4の接着剤はノガケミカル・ダイヤモンドDA753SP、又は同等品とする

REV	REVISION	DATE	BY	CHK	APP

登録	SIGN	DATE	主任	承認	SCALE
田口	田口	070711	田口	田口	1/
			ヤマモト		1/

人大シク(S) 加工図, プケミ図
 N550MSA-TY

DWG No.	3TUS6109
関連図番	REL