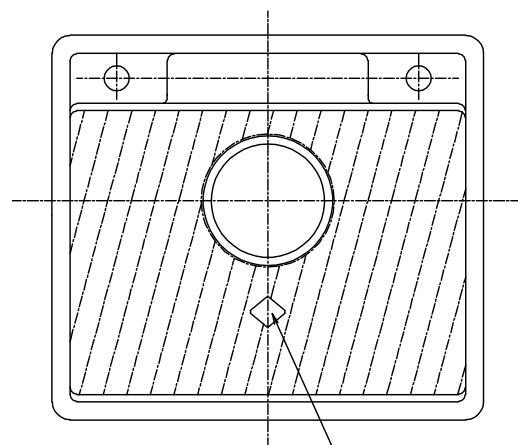
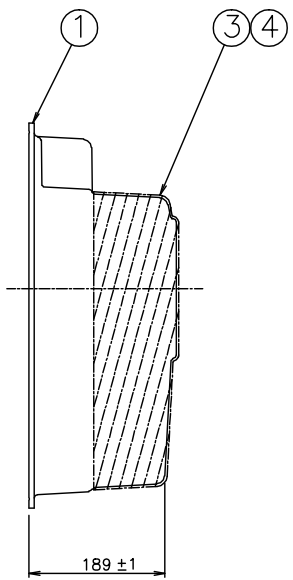
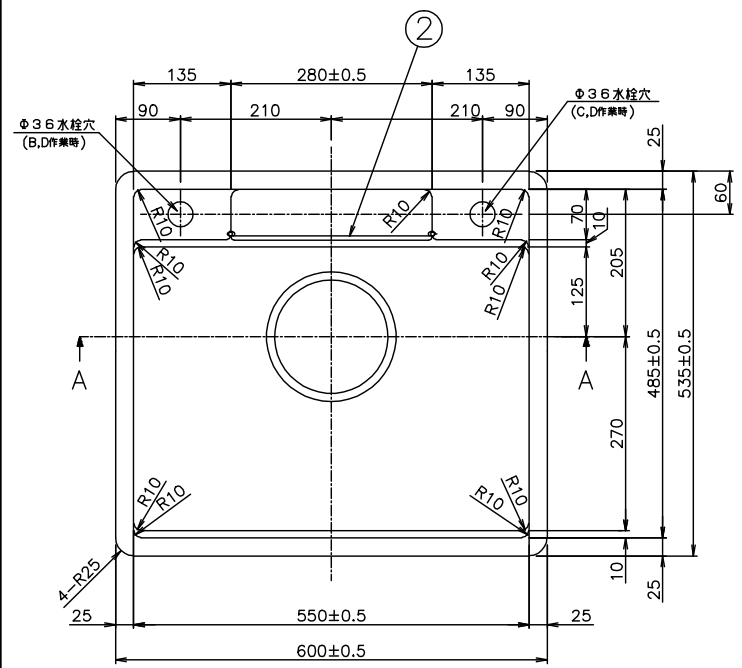
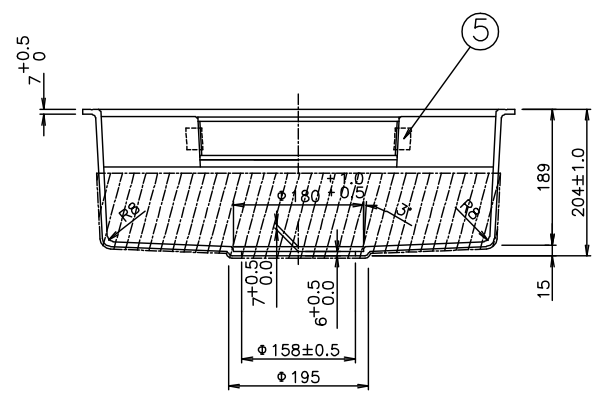


7-98-3333  
 7-98-3333  
 7-98-3333

D	C	B	A	作業 番号	図 番	品 番	部 品 名	資材コード	材 質	素材寸法	重量Kg 素材	在 上
1	1	1	1	1		3TUS5001	1 N550MSA-TG(グリーン、単色)		ポリ	t=7		
1	1	1	1	2		3TUS5013	2 ガードS		SUS304	φ6		
1	1	1	1	3		3TUS5020	3 防滴キャップ		発泡ポリエチレン	厚紙3*(30倍発泡)		
1	1	1	1	4			4 接着剤		ゴム系接着剤			
1	1	1	1	5			5 マスキング粘着テープ			W=30 L=50		
				6			6 N550MSA-TG(グリーン、単色)			水栓穴無し		
				7			7 N550MSA-TG(グリーン、単色)			水栓穴左1個		
				8			8 N550MSA-TG(グリーン、単色)			水栓穴右1個		
1				9			9 N550MSA-TG(グリーン、単色)			水栓穴両側2個		



合格票(4TUZ0012)貼り付け位置



断面 A-A

A作業 (N550MSA-TG) 水栓穴無し	B作業 (N550MSA-TG) 水栓穴左1個	C作業 (N550MSA-TG) 水栓穴右1個	D作業 (N550MSA-TG) 水栓穴両側2個

- 注記 1、本図はD作業を示す  
 2、出荷時ガードSは落下防止の為、マスキング粘着テープで固定のこと  
 3、片番4の接着剤はノガワケミカル・ダイヤボンドDA753SP、又は同等品とする

来	REVISION	歴

登	製	SIGN	DATE	主	承	製	SCALE
録	(号)別			任	取	器	
	記	田	070711	ASSIST	CHIEF	APPR.	1/
							1/
							/

トヨウラ TOYOURA

大入シンク(S) 加工図, プクミ図  
 N550MSA-TG

DWG No.	3TUS6110
関連図番 REL	