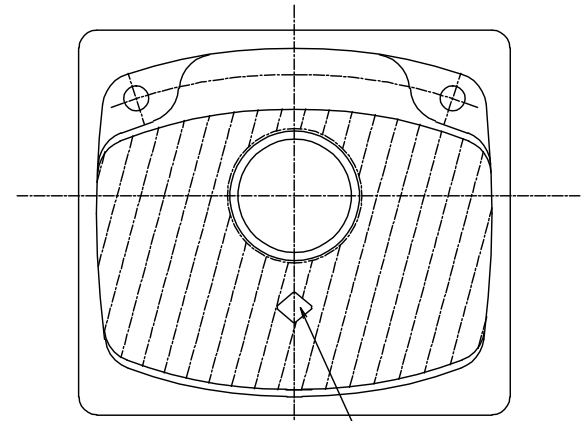
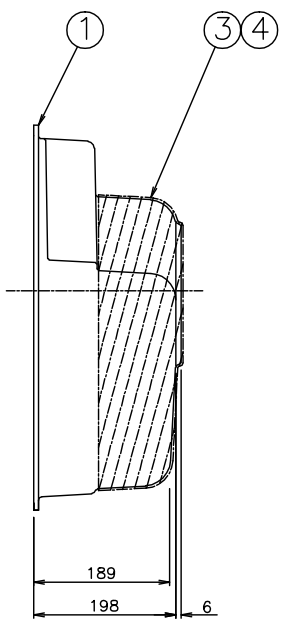
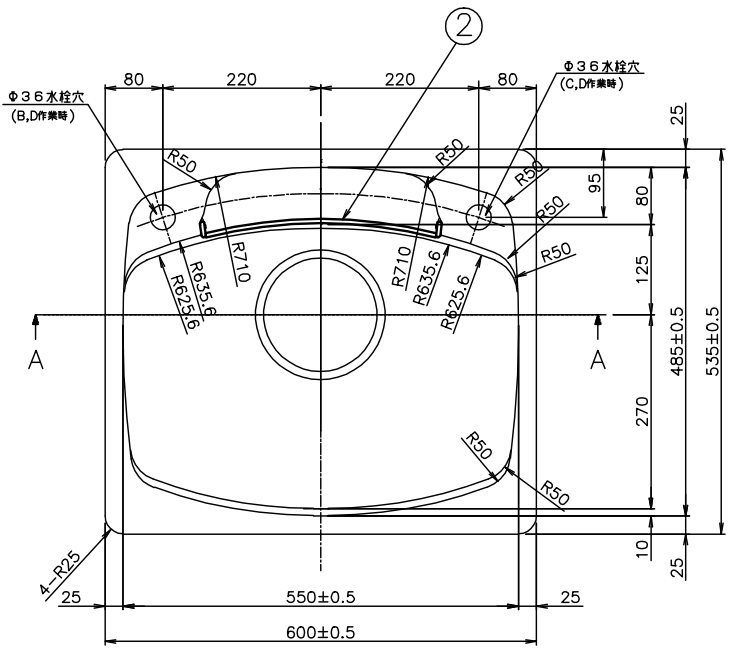
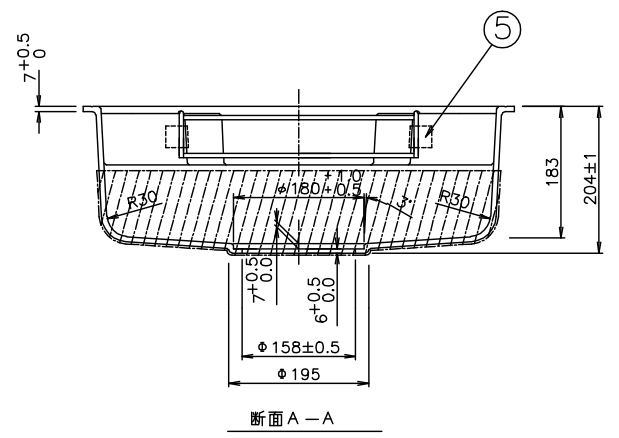


3TU-33337-002
17-18-33337-002

D	C	B	A	作業 番号	図 番	品 番	部 品 名	資材コード	材 質	素材寸法	重量Kg 素材	在 上
1	1	1	1	1	3TUS5002	1	N550MRA-TY(イ エ ロ ー 単 色)		ポリ	t=7		
1	1	1	1	2	3TUS5014	2	カードR		SUS304	φ6		
1	1	1	1	3	3TUS5021	3	防滴キャップ		発泡ポリエチレン	厚紙3*(30倍発泡)		
1	1	1	1	4		4	接着剤		ゴム系接着剤			
1	1	1	1	5		5	マスキング粘着テープ			W=30 L=50		
				1		6	N550MRA-TY(イ エ ロ ー 単 色)		水栓穴無し			
				1		7	N550MRA-TY(イ エ ロ ー 単 色)		水栓穴左1個			
				1		8	N550MRA-TY(イ エ ロ ー 単 色)		水栓穴右1個			
1				9		9	N550MRA-TY(イ エ ロ ー 単 色)		水栓穴両側2個			



合格票(4TUZ0012)貼り付け位置



断面A-A

A作業(N550MRA-TY) 水栓穴無し	B作業(N550MRA-TY) 水栓穴左1個	C作業(N550MRA-TY) 水栓穴右1個	D作業(N550MRA-TY) 水栓穴両側2個

- 注記 1、本図はD作業を示す
 2、出荷時カードRは落下防止の為、マスキング粘着テープで固定のこと
 3、片番4の接着剤はノガワケミカル・ダイヤモンドDA753SP、又は同等品とする

来	REVISION	歴

登	製	SIGN	DATE	主	承	SCALE
録	(学)別	田	070741	任	系	
	製			ASSIST	CHIEF	1/
	作				APPR.	1/
	業			ヤマモト		/
	所					

大入シンク(R) 加工図, プクミ図
 N550MRA-TY

DWG No.
 3TUS6112
 関連図番 REL