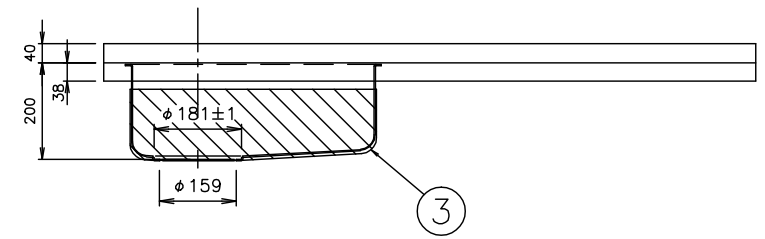
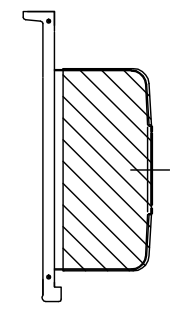
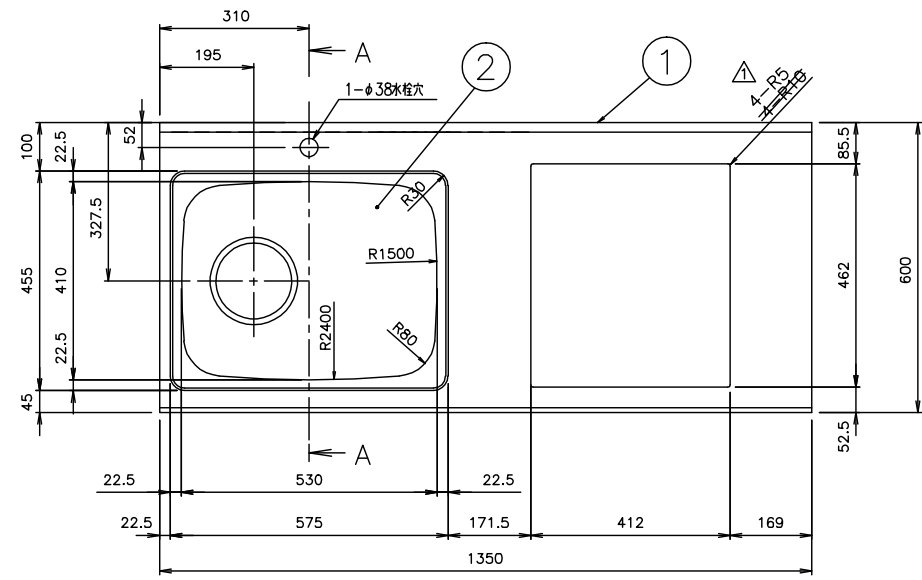


▽..60-SVXXV..6-S
▽..18-SVXXV..0.8-S

B		A		C		D		P4000000	
図番	品番	片番	部品名	資材コード	材質	素材寸法	重量 (Kg)	素材	仕上
1	1		1	トップ		SUS304-EB	t 0.6(EB)		
1	1		2	ボール (M530W)		SUS304-BA	t 0.6		
1	1		3	防滴キャップ		発泡ポリエチレン			
1	1		4	接着剤		ゴム系接着剤			
1	1		5	TUCK-1352L					
1	1		6	TUCK-1352R					



- 注記
- 1, 本図通りをA (Lタイプ) 作業とし、本図の勝手違いをB (Rタイプ) 作業とする。
 - 2, 端面にバリが無いこと。
 - 3, 本図はカウンタートップの仕上がり寸法を示す。
 - 4, トップとボールはシーム溶接後研磨のこと。
 - 5, 指示なき曲げRは外径R1で加工のこと。
 - 6, A-A断面図は、図番3TUT0022で示す。

来	歴	REVISION
△	R寸法を変更する	02-11-04 オオクラ

登録	製(写)図	SIGN	DATE	主任	承認	SCALE
	調(写)図	栗原	08-12-08	ASSIST	CHIEF	1/10
	検査				APPR.	1/
	担当					/
トヨウラ				TOYOURA		

コンパクトキッチン
TUCK-1352 L/R

DWG No.	3TUT 0013
関連図番 REL	