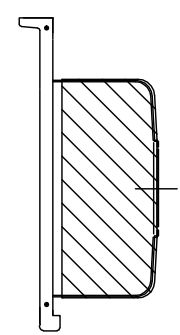
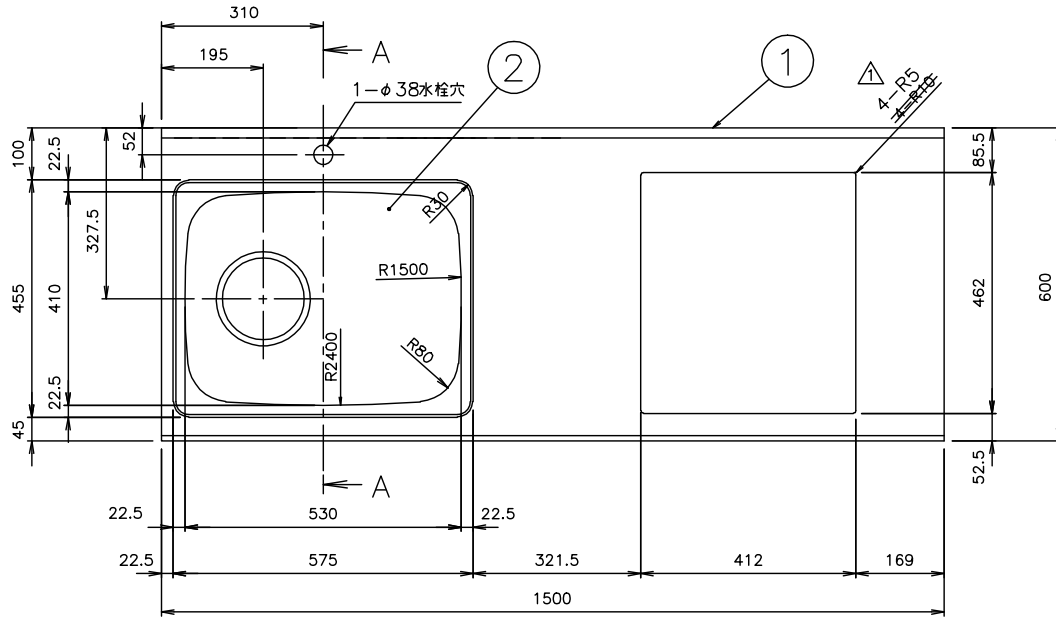


▽..50-SVVV..6-S
VV..18-SVVV..0.8-S

B		A		C		D		重量 (Kg)	
品番	片番	図番	部品名	資材コード	材質	素材寸法	素材	仕上	
1	1		トップ		SUS304-EB	t 0.6(EB)			
1	1		ボール (M530W)		SUS304-BA	t 0.6			
1	1		防滴キャップ		発泡ポリエチレン				
1	1		接着剤		ゴム系接着剤				
1	1		TUCK-1502L						
1	1		TUCK-1502R						



- 注記
- 1, 本図通りをA (Lタイプ) 作業とし、本図の勝手違いをB (Rタイプ) 作業とする。
 - 2, 端面にバリが無いこと。
 - 3, 本図はカウンタートップの仕上げ寸法を示す。
 - 4, トップとボールはシーム溶接後研磨のこと。
 - 5, 指示なき曲げRは外径R1で加工のこと。
 - 6, A-A断面図は、図番3TUT0022で示す。

登録	SIGN	DATE	主任	承認	SCALE
製(写)図	オクラ	02-06-10	ASSIST	CHIEF	1/10
調査				ヤマモト	1/
担当					/
CH. 氏名					

来歴 REVISION

トヨウラ TOYOURA

コンパクトキッチン
TUCK-1502 L/R

DWG No.	3TUT 0015 2
関連図番 REL	