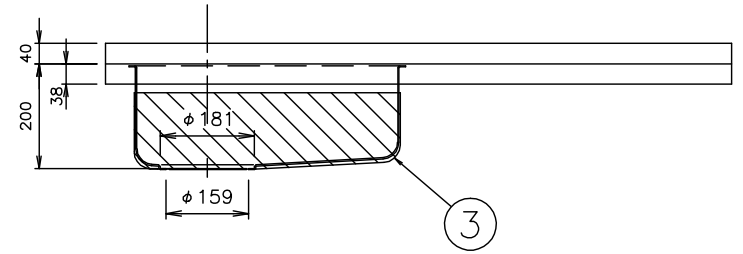
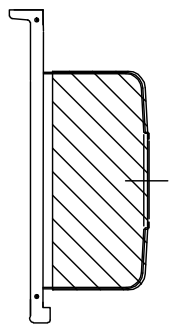
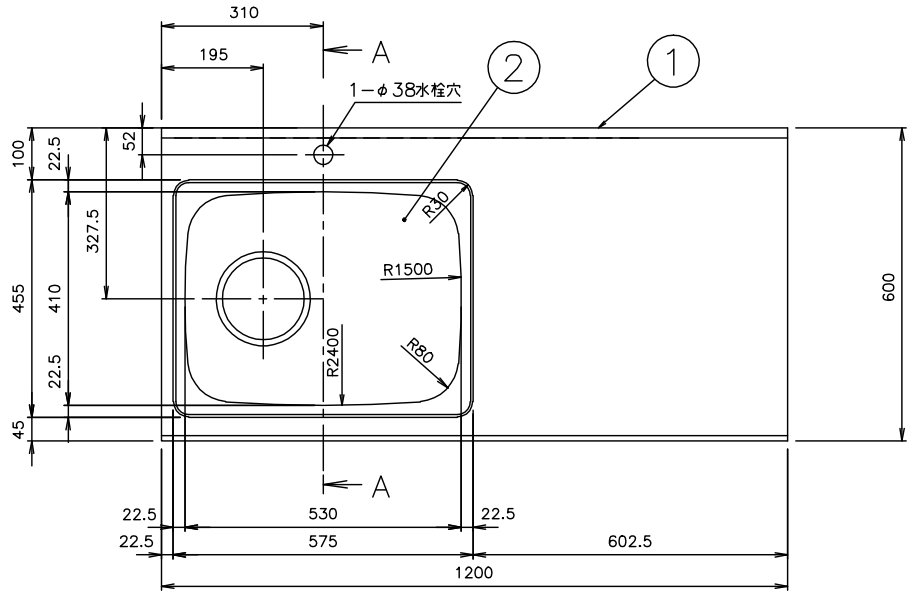


▽..50-SVVV..6-S  
VV..18-SVVV..0.8-S

A B C D

B	A	図番	品番	片番	部品名	資材コード	材質	素材寸法	重量 (Kg)	
									素材	仕上
1	1		1		トップ		SUS304-EB	t 0.6(EB)		
1	1		2		ボール		SUS304-BA	t 0.6		
1	1		3		防滴キャップ		発泡ポリエチレン			
1	1		4		接着剤		ゴム系接着剤			
1	1		5		TUCN-1200L					
1	1		6		TUCN-1200R					



- 注記
- 1, 本図通りをA (Lタイプ) 作業とし、本図の勝手違いをB (Rタイプ) 作業とする。
  - 2, 端面にバリが無いこと。
  - 3, 本図はカウンタートップの仕上がり寸法を示す。
  - 4, トップとボールはシーム溶接後研磨のこと。
  - 5, 指示なき曲げRは外径R1で加工のこと。
  - 6, A-A断面図は、図番3TUT0022で示す。

登録	製(写)図	SIGN	DATE	主任	承認	SCALE
	調査	オクラ	02-06-10	ASSIST	CHIEF	1/10
	担当				APPR.	1/
				ヤマモト		/

コンパクトキッチン  
TUCN-1200 L/R

DWG No.	3TUT 0021 1
関連図番 REL	

△ 図面の書式変更	11-03-23	クリハラ
-----------	----------	------

来 歴 REVISION

トヨウラ TOYOURA