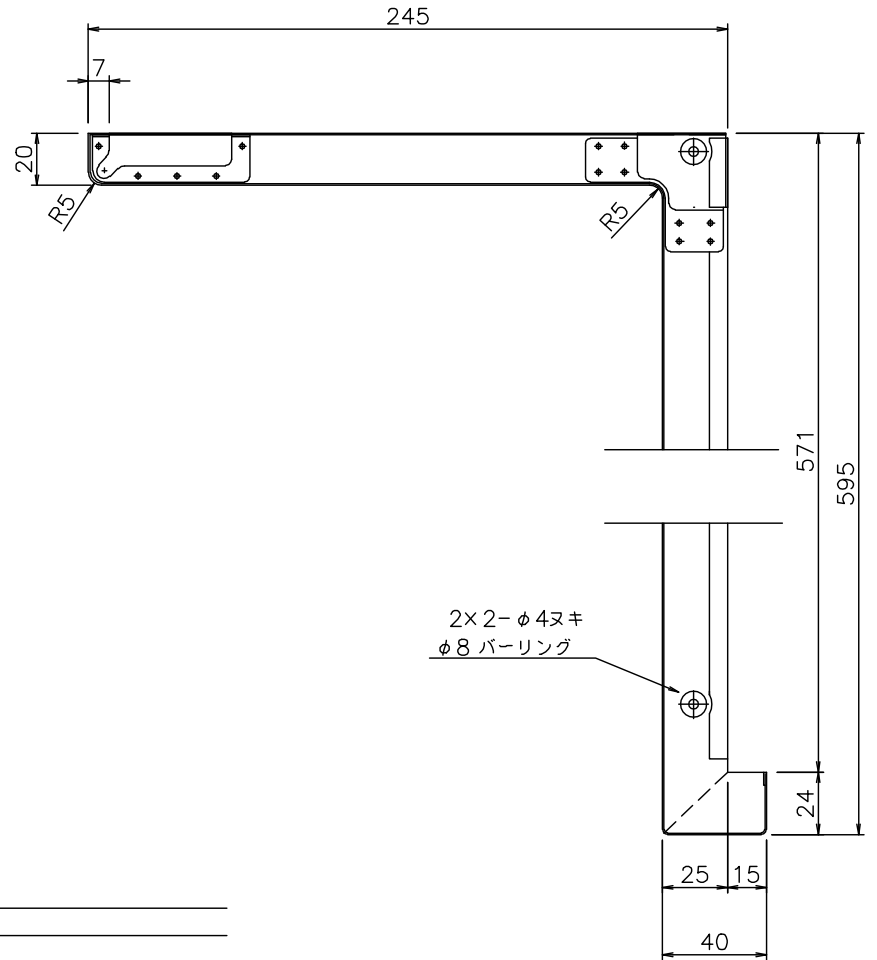
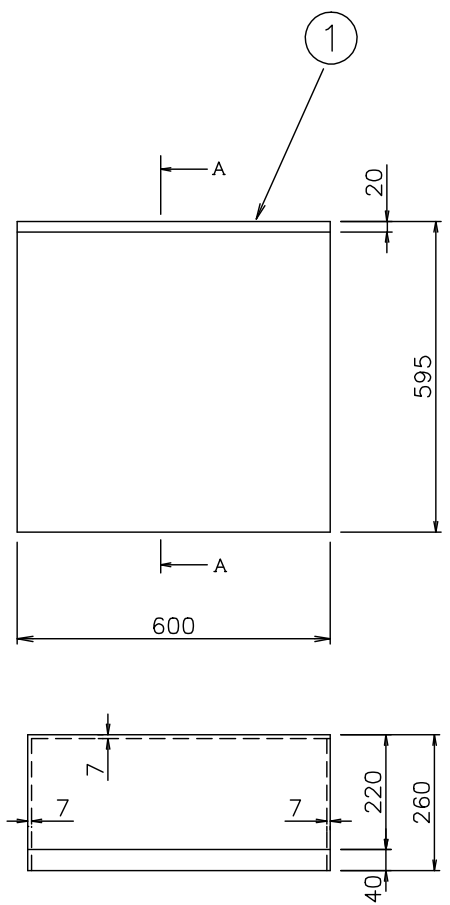


▽..50-SVVV..6-S
VV..18-SVVV..0.8-S

PA00000

A	図番	品番	片番	部品名	資材コード	材質	素材寸法	重量 (Kg)	
								素材	仕上
1		1		トップ		SUS304-EB	t 0.6(EB)		
		2							
1		3		TUCG-600					

3



注記
1, 端面バリが無いこと。

品種統合のため新図作成 (旧図3TUT0023及び3TUT0024は廃図)

A-A断面 1/2

図面の書式変更	11-03-23	クリハラ
来	歴	REVISION

登録	SIGN	DATE	主任	承認	SCALE
製(写)図 CH.BY	オオクラ	03-11-15	ASSIST	CHIEF	1/10
調査 CH.BY				ヤマモト	1/
担当 CH.BY					/

トヨウラ TOYOURA

コンパクトキッチン
TUCG-600

DWG No.	3TUT 0025 1
関連図番	REL