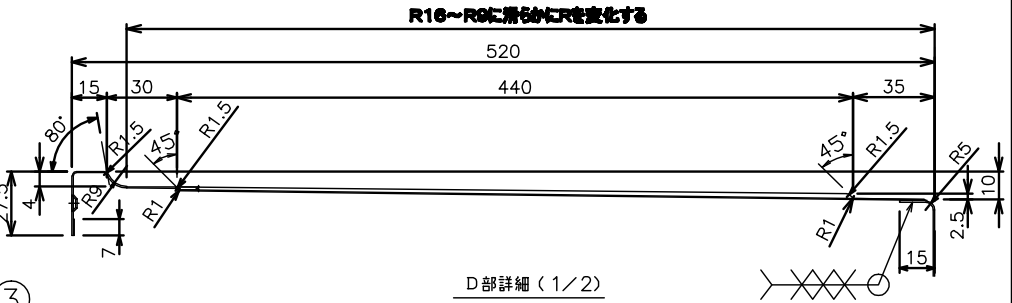
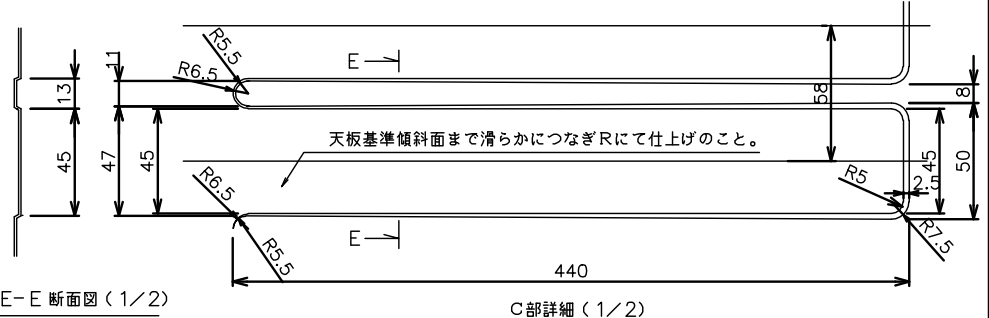
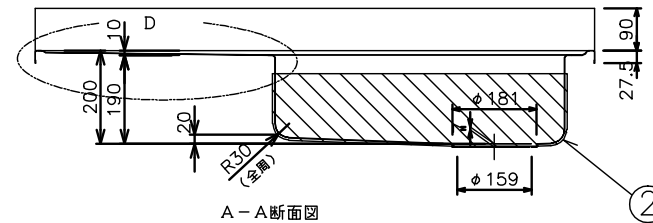
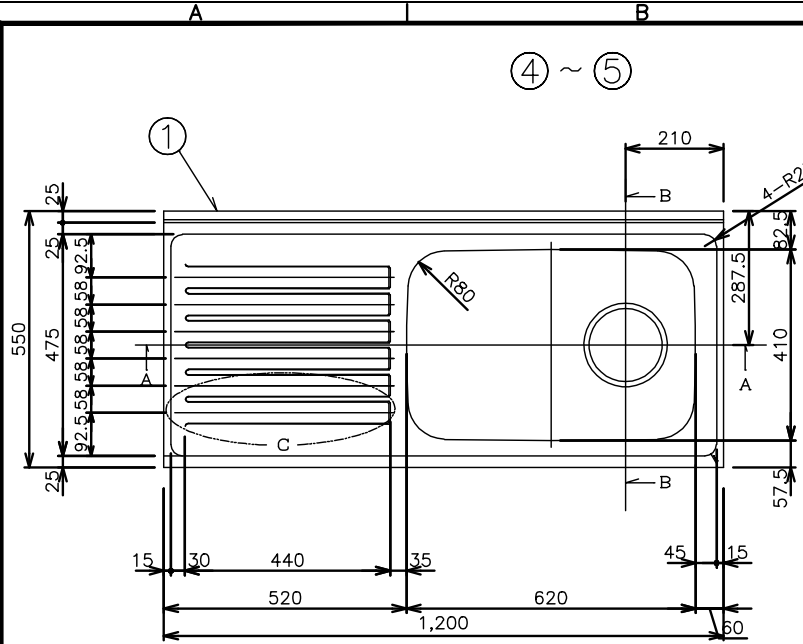


▽..60-SVXX..9-S
▽..18-SVXXV..0.8



A		B		C		D		E	
作業 部番	番号	図 番	品 番	品 番	部品名	資材コード	材 質	素 材 寸 法	重量(kg) 素材 仕上
1	1	1		1	トップ		SUS430-BA	t0.7	-
1	1	2		2	シンク(M620X)		SUS304-BA	t0.6以上	
1	1	3		3	防滴キャップ		発泡ポリエチレン		
1	1	4		4	N-120R				
1	1	5		5	N-120L				

- 注 記
- 1, 本図通りをRタイプ(A作業)とし、勝手違いをLタイプ(B作業)とする。
 - 2, 指示無き曲げRは、最小Rとし、端面バリ無きこと。
 - 3, 本品の外観は別途定める限度見本によること。
 - 4, 断面詳細は図番「3TUT5601」参照のこと。

来 歴	REVISION
△ 図面の書式変更	11-03-23 ヤナギ

登録	SIGN	DATE	主任	承認	SCALE
製(5)図	オオクラ	0607-18	ASSIST	CHIEF	1/10
調査				APP. ヤマト	1/
担当					/
トヨウラ			TOYOURA		

N-120 R/L

DWG No.	3TUT 5606	1
関連図番 REL		