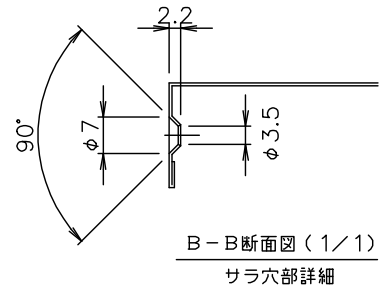
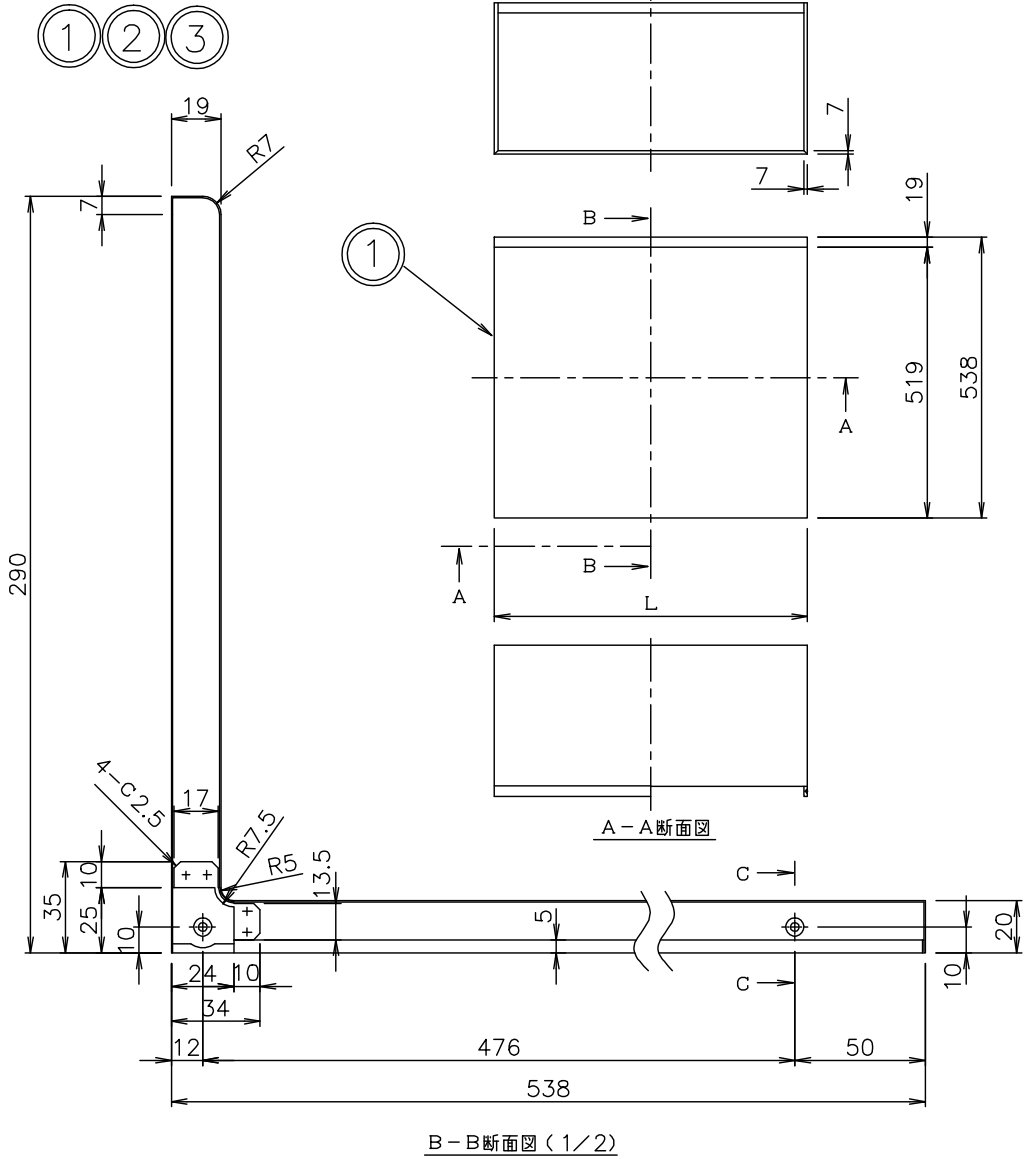


▽..60-SVVV..6-S
▽..18-SVVV..0.8-S

PA000000

C	B	A	図番	品番	片番	部品名	資材コード	材質	素材寸法	重量 (Kg)	素材	仕上
		1		1		G-60BG		SUS430-BA	t=0.7			
1				2		G-70BG		SUS430-BA	t=0.7			
1				3		G-75BG		SUS430-BA	t=0.7			



品番	L	適用機種
1	600	G-60BG
2	700	G-70BG
3	750	G-75BG

注記
 1, 指示無きRは、最少Rとし、端面バリ無きこと。
 2, 本品の外観は別途定める限度見本に依ること。

図面の書式変更	11-03-23	クリハラ
来	歴	REVISION

登録	SIGN	DATE	主任	承認	SCALE
製(写)図 PR BY	オオクラ	06-07-18	ASSIST	CHIEF	1/10
調査 INS BY				ヤマト	1/
担当 CH BY					/

トヨウラ TOYOURA

ガス台
 G-60/70/75 BG (バックガード付)

DWG No.	3TUT 5612 1
関連図番	REL