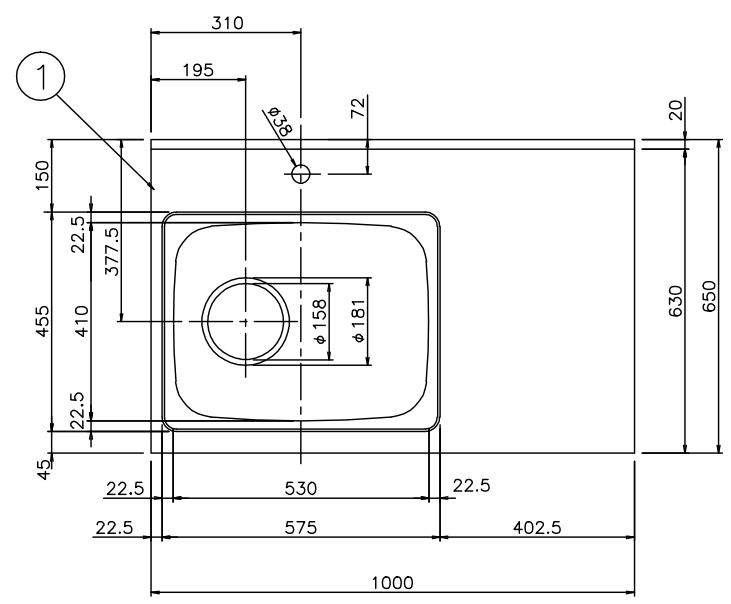
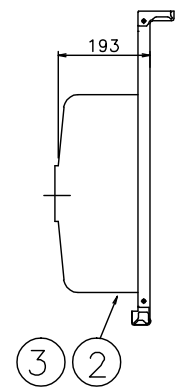
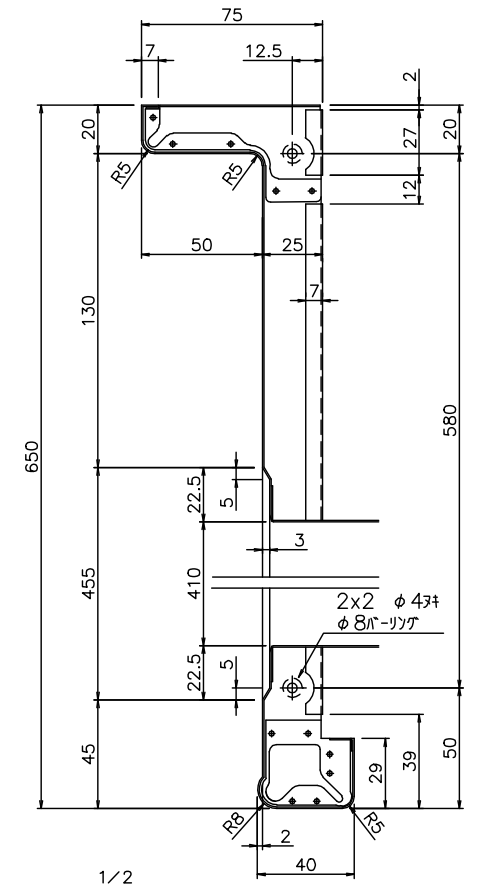


▽..60-SVXXV..6-S
▽..18-SVXXV..0.8-S

⑤ ⑥



B	A	図番	品番	片番	部品名	資材コード	材質	素材寸法	重量 (Kg)	素材	仕上
1	1			1	ステンレストップ		SUS304	t 0.6 △ HL# 180		BA	
1	1			2	シンク (M530W)		SUS304	t 0.6		BA	
1	1			3	防滴キャップ		発泡ポリイソ				
				4							
1				5	流し台 S-100S L						
1				6	流し台 S-100S R						



注記 1. 本図通りをA作業 (Lタイプ) とし、勝手違いをB作業 (Rタイプ) とする。
2. 指示無き曲げRは最小Rとし、端面にバリ無きこと

登録	SIGN	DATE	主任	承認	SCALE
製(写)図 DR BY 調 査 INS BY 指 導 CH BY	大河	070914	ASSIST	CHIEF APPR. ウ ジ エ	1/10 1/2 /
来 歴 REVISION					
トヨウラ			TOYOURA		

流し台
S-100S L/R

DWG No.	3TUT5652	2
関連図番 REL	3TUT5651	