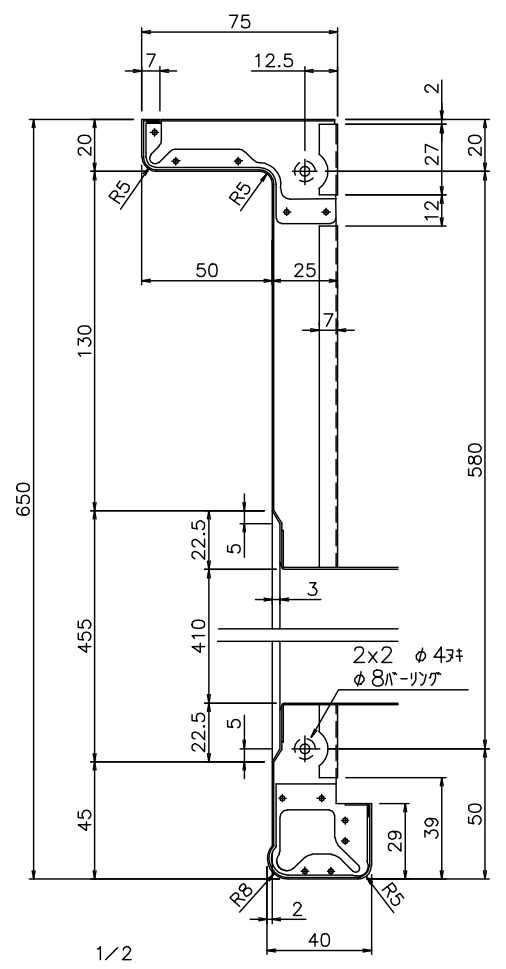
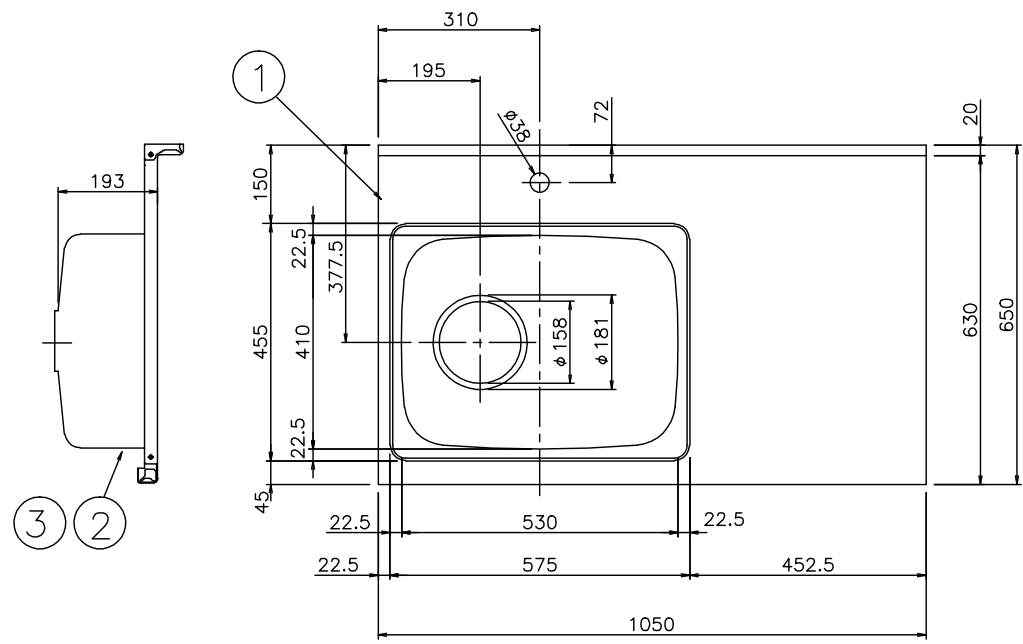


▽..50-SVVV..6-S  
VV..18-SVVV..0.8-S

⑤ ⑥



B	A	図番	品番	片番	部品名	資材コード	材質	素材寸法	重量 (Kg)	
									素材	仕上
1	1				1 ステンレストップ		SUS304	t 0.6 △ HL# 180	BA	BA
1	1				2 シンク (M530W)		SUS304	t 0.6		BA
1	1				3 防滴キャップ		発泡ポリイソ			
					4					
1				5	流し台 S-10	5S L				
1				6	流し台 S-10	5S R				

注記 1. 本図通りをA作業 (Lタイプ) とし、勝手違いをB作業 (Rタイプ) とする。  
2. 指示無き曲げRは最小Rとし、端面にバリ無きこと

登録		SIGN	DATE	主任	承認	SCALE	流し台 S-105S L/R	DWG No.	
製(写)図		大河	070914	ASSIST	CHIEF	1/10		3TUT5654	2
調査						1/2			
天板表面仕上げ変更		091001	大河			/			
来歴 REVISION		トヨウラ		TOYOURA		関連図番 REL 3TUT5651			