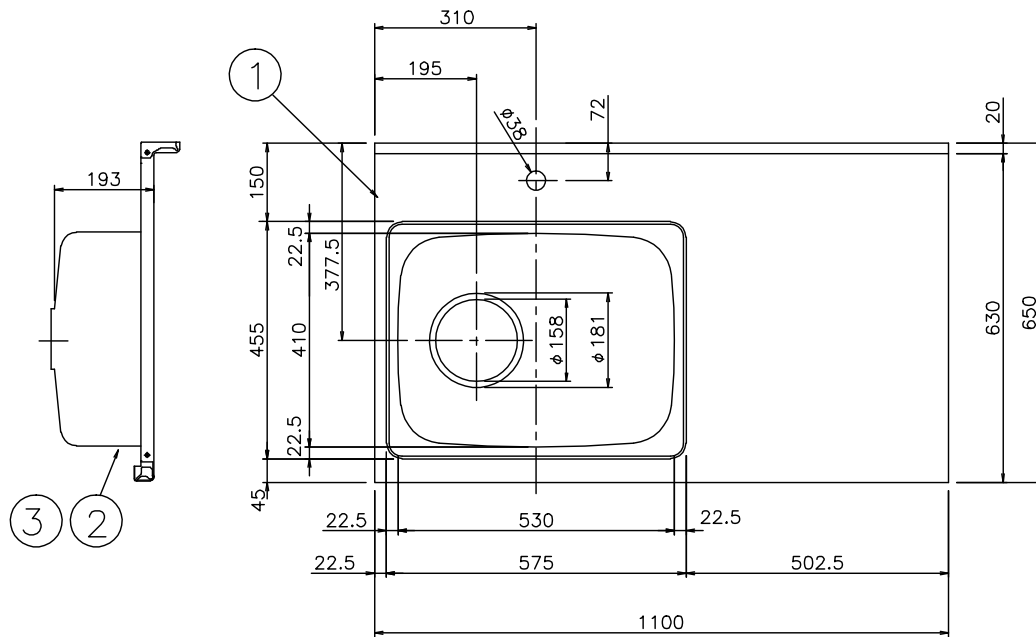


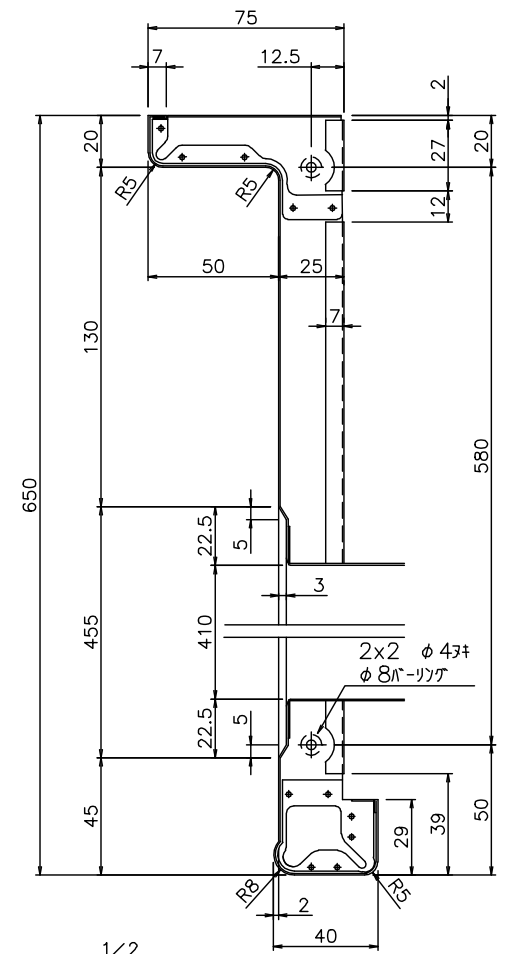
VV...60-SVVV...6-S
 VV...18-SVVV...08-S

⑤ ⑥



- 注記 1. 本図通りをA作業(Lタイプ)とし、勝手違いをB作業(Rタイプ)とする。
 2. 指示無き曲げRは最小Rとし、端面にバリ無きこと

B A		図番	品番	片番	部品名	資材コード	材質	素材寸法	重量(Kg)	
									素材	仕上
1	1			1	ステンレストップ		SUS304	t 0.6	HL#180	BA
1	1			2	シンク(M530W)		SUS304	t 0.6		BA
1	1			3	防滴キャップ		発泡ポリイソ			
				4						
1	1			5	流し台 S-110S L					
1	1			6	流し台 S-110S R					



発 録	SIGN	DATE	主任 ASSIST	承 認 CHIEF	認 認 APPR.	SCALE
製(写)図 大河	大河	070914				1/10
調 査 INS BY 拍 査 CH BY					ウ ジ イ エ	1/2
						/
トヨウラ			TOYOURA			

流し台
 S-110S L/R

DWG No.	3TUT5656	2
関連図番 REL	3TUT5651	