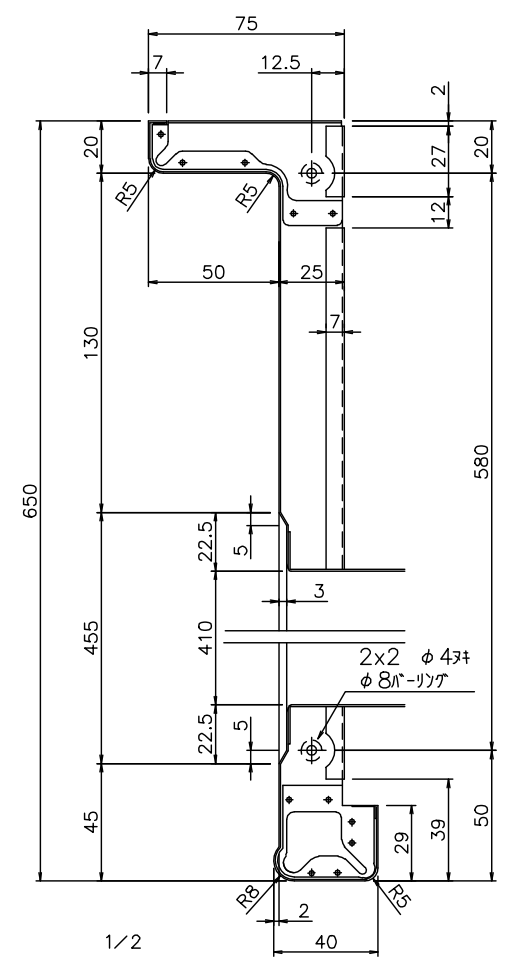
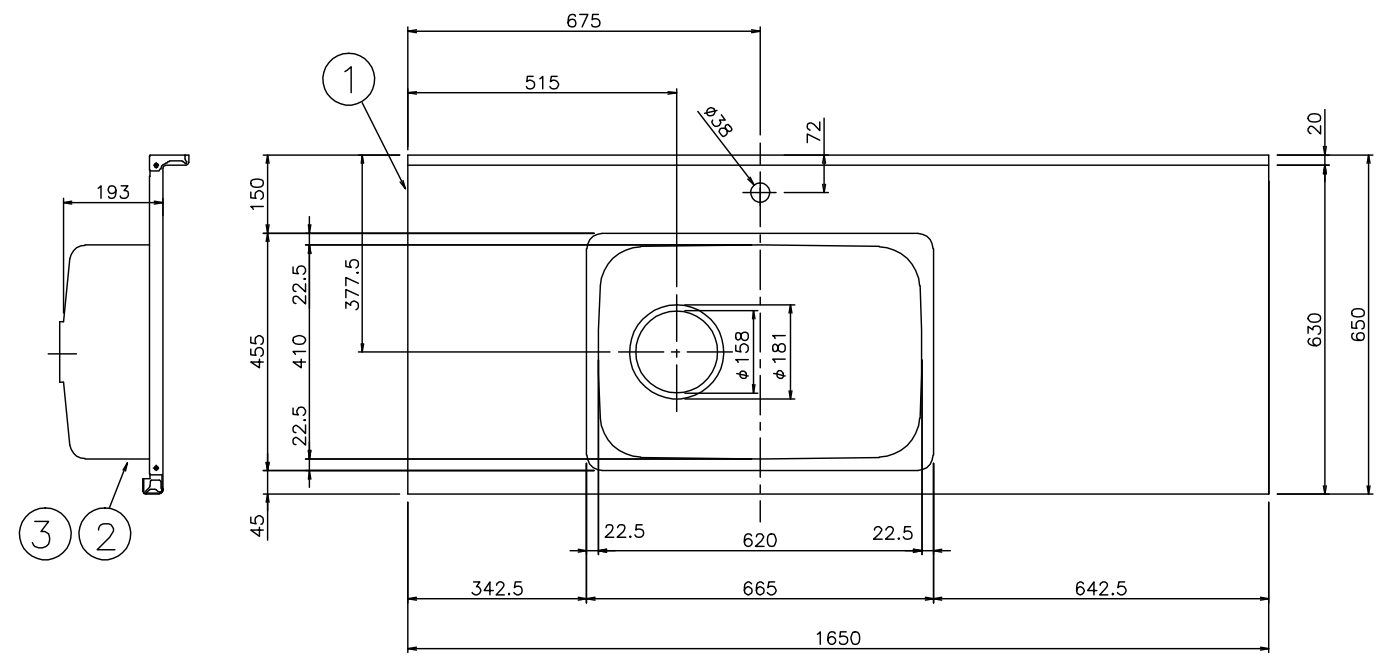


▽..50-SVVV..6-S  
▽..18-SVVV..0.8-S

A B C D PA000000

B	A	図番	品番	片番	部品名	資材コード	材質	素材寸法	重量 (Kg)	
									素材	仕上
1	1			1	ステンレストップ		SUS304	t 0.6	△ HL# 180	BA
1	1			2	シンク (M620X)		SUS304	t 0.7		BA
1	1			3	防滴キャップ		発泡ポリイソ			
				4						
1	1			5	流し台 S-16	5S L				
1	1			6	流し台 S-16	5S R				

⑤ ⑥



注記 1. 本図通りをA作業 (Lタイプ) とし、勝手違いをB作業 (Rタイプ) とする。  
2. 指示無き曲げRは最小Rとし、端面にバリ無きこと

登録	SIGN	DATE	主任	承認	SCALE
製(写)図 調査 担当 CH.BY	大河	070914	ASSIST	CHIEF APPR.	1/10 1/2 /
トヨウラ			TOYOURA		

流し台  
S-165S L/R

DWG No.	3TUT5662	2
関連図番 REL	3TUT5651	

来歴	REVISION
注記追記	120904 大河
天板表面仕上げ変更	091001 大河