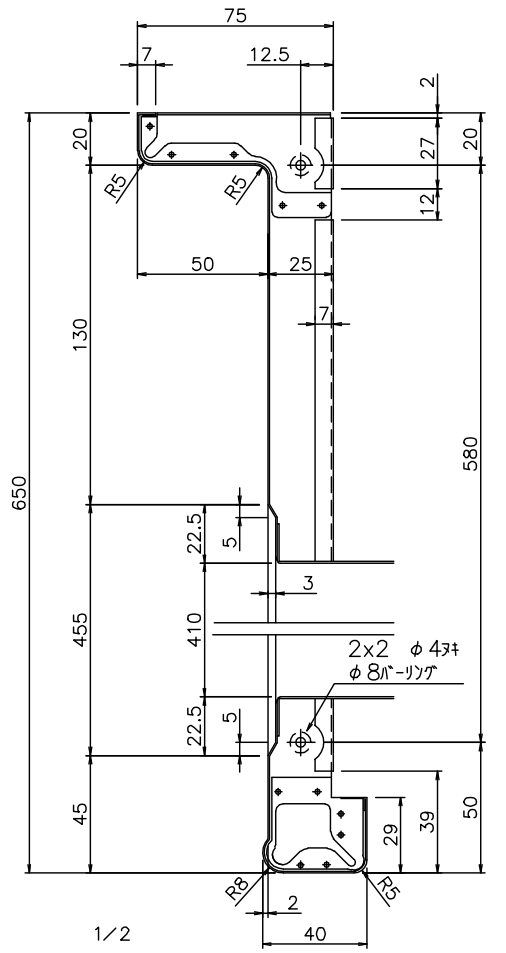
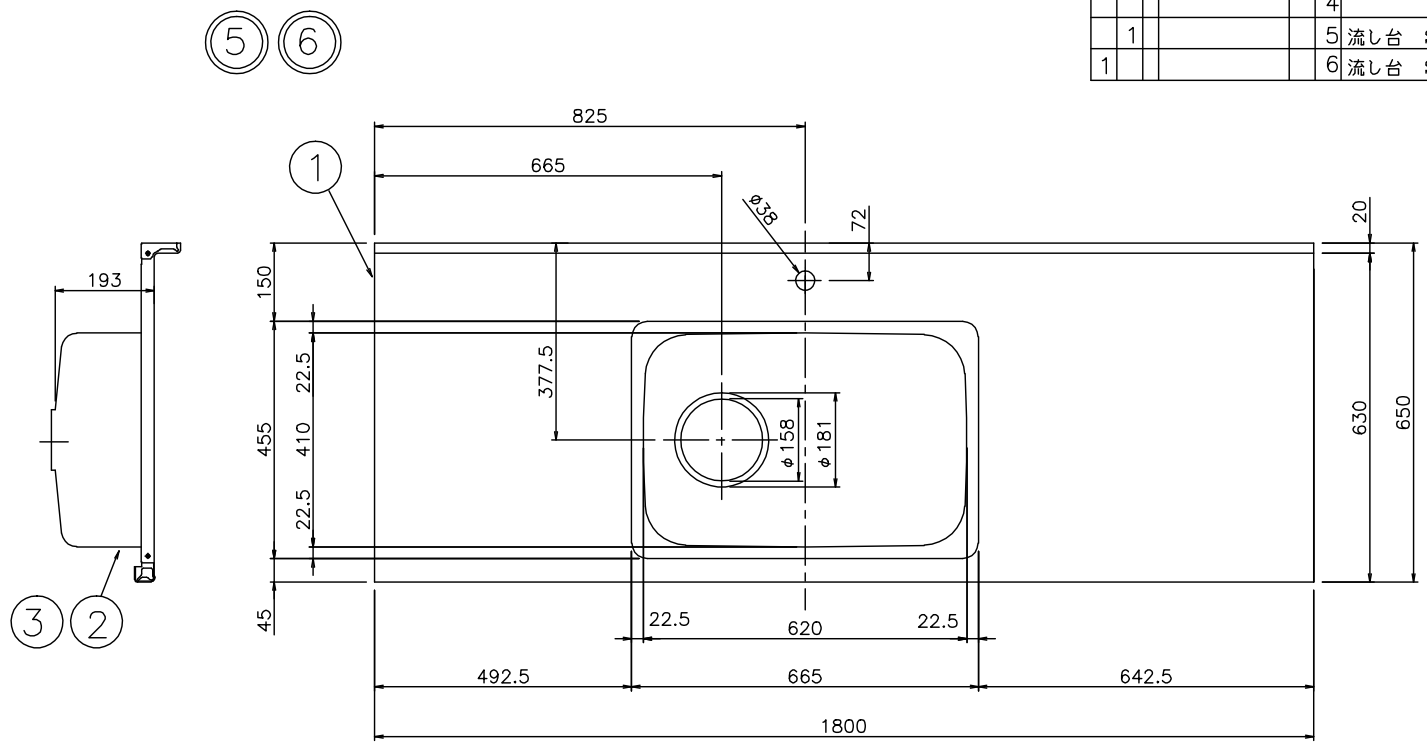


▽..50-SVVV..6-S
▽..18-SVVV..0.8-S

A B C D

B	A	図番	品番	片番	部品名	資材コード	材質	素材寸法	重量 (Kg)	
									素材	仕上
1	1			1	ステンレストップ		SUS304	t 0.6	△ HL#180	BA
1	1			2	シンク (M620X)		SUS304	t 0.7		BA
1	1			3	防滴キャップ		発泡ポリイソ			
				4						
1				5	流し台 S-180S L					
1				6	流し台 S-180S R					



注記 1. 本図通りをA作業 (Lタイプ) とし、勝手違いをB作業 (Rタイプ) とする。
2. 指示無き曲げRは最小Rとし、端面にバリ無きこと

来歴	REVISION
注記追記	120904 大河
天板表面仕上げ変更	091001 大河

登録	SIGN	DATE	主任	承認	SCALE
製(写)図 CH.BY	大河	070914	ASSIST	CHIEF	1/10
調査 CH.BY				APPR.	1/2
担当 CH.BY				ワシエ	/

流し台
S-180S L/R

DWG No.	3TUT5664	2
関連図番 REL	3TUT5651	

トヨウラ TOYOURA