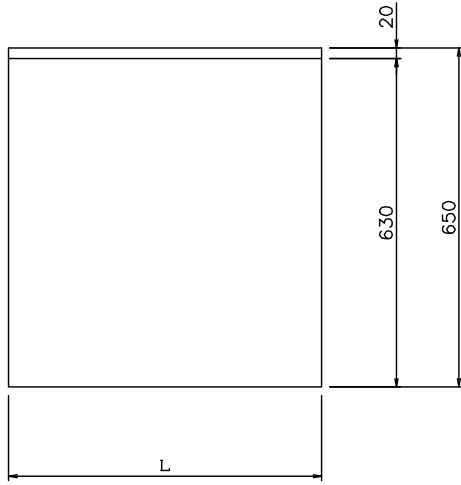


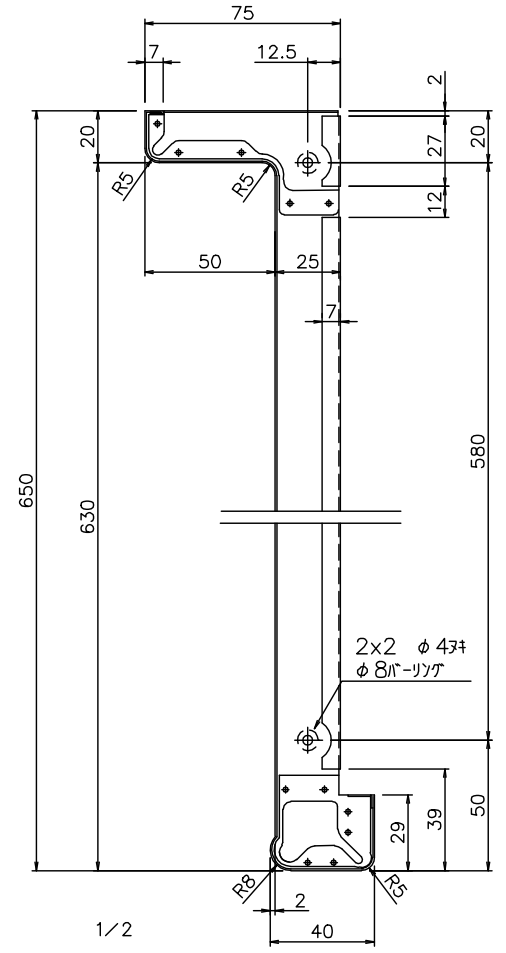
E	D	C	B	A	図番	品番	片番	部品名	資材コード	材質	素材寸法	重量 (Kg)	
												素材	仕上
				1		1		調理台 TS-15S	SUS304	t 0.6	△ HL#180	BA	
				1		2		調理台 TS-30S	SUS304	t 0.6	△ HL#180	BA	
			1			3		調理台 TS-38S	SUS304	t 0.6	△ HL#180	BA	
	1					4		調理台 TS-45S	SUS304	t 0.6	△ HL#180	BA	
1						5		調理台 TS-60S	SUS304	t 0.6	△ HL#180	BA	

- ① ② ③ ④ ⑤



品番	L	適用機種
1	150	TS-15S
2	300	TS-30S
3	380	TS-38S
4	450	TS-45S
5	600	TS-60S

注記 指示無き曲げRは最小Rとし、端面にバリ無きこと



登録		SIGN	DATE	主任	承認	SCALE	調理台 TS-15S/30S/38S/45S/60S	DWG No. 3TUT5666 2
製(写)図		大河	070914	ASSIST	CHIEF	1/10		
調査						1/2		
天板表面仕上げ変更		091001	大河			/		関連図番 REL 3TUT5651
来歴 REVISION		トヨウラ		TOYOURA				

6-5
 S-VVVV
 0.8-5
 S-VVVV
 18-SVVV