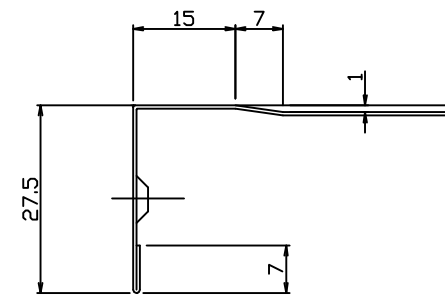
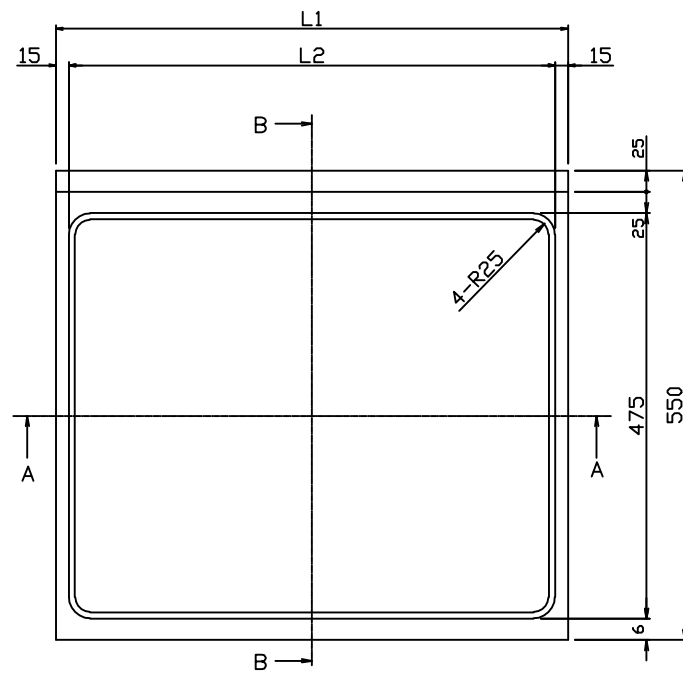
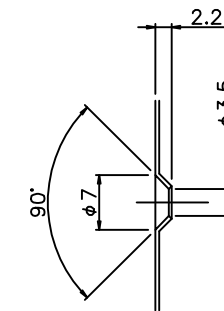


B	A	作業番号	図番	品番	片番	部品名	材質	寸法
	1	1	-		-	T-60	SUS430BA	t0.7
1		2	-		-	T-30	SUS430BA	t0.7
		3	-		-			

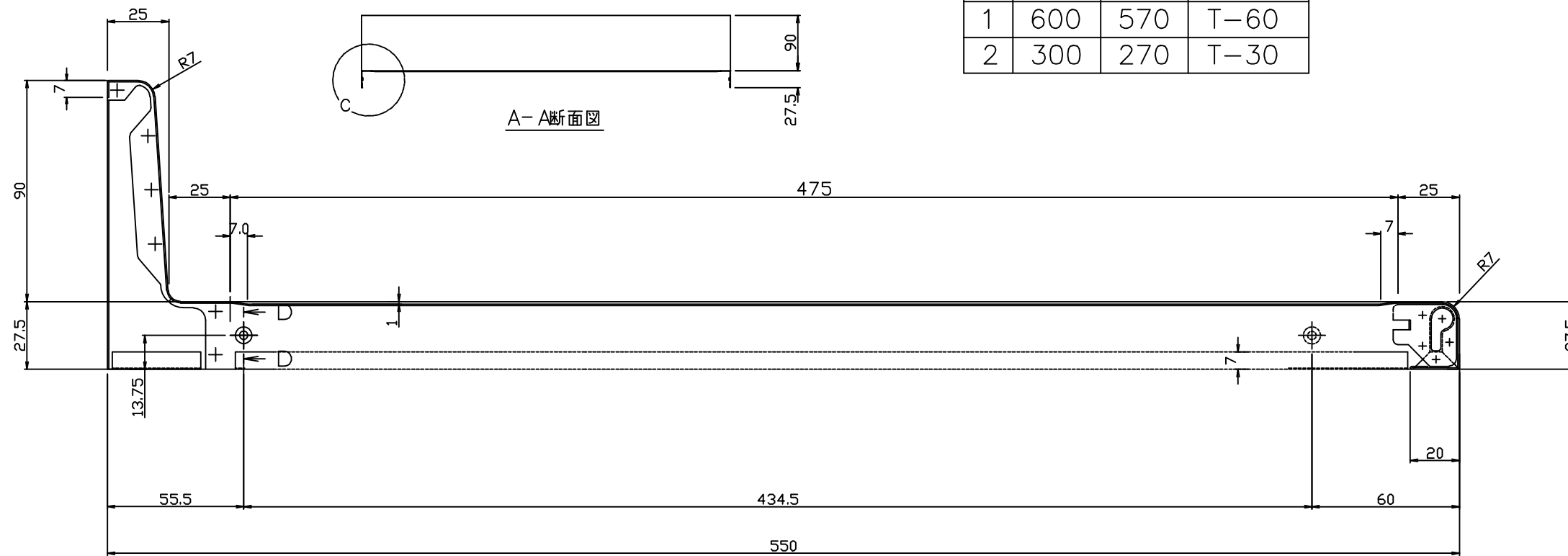


C部詳細図(1/1)



D-D断面図(1/1)
サラ穴部詳細

品番	L1	L2	適応機種
1	600	570	T-60
2	300	270	T-30



A-A断面図

B-B断面図(1/2)

注記

- 1, 指示無き曲げRは、最小Rとし、端面バリ無きこと。
- 2, 本品の外観は別途定める限度見本に依ること。

改訂	内容	担当	日付	設計	柳	尺度	NTS	図題	製品図・詳細図	図番		頁	1/1
				製図		サイズ	A3	図名	セクショナルキッチントップ550タイプ 調理台 T-60/30	関連図番	3TUT5615		
				検図		単位	mm	特記	一般向け				
				承認		第3角法							
				作図年月日		18.09.26							